

**CNF**

# ACCESORIOS



IT-ES



[www.cnf-ce.com](http://www.cnf-ce.com)

**IT** Nel 2002 viene fondata CNF come azienda di produzione di componenti per macchine operatrici e per il sollevamento dopo 30 anni di esperienza nel settore delle macchine movimento terra. A partire dal 2008 viene avviata la produzione di attrezzature per minipale, sollevatori telescopici, terne, pale gommate ed escavatori e minidumper cingolati a marchio CNF.

#### —Valori

Offrire sempre nuove soluzioni per migliorare l'utilizzo, la sicurezza e la produttività caratterizza da sempre lo spirito della nostra azienda. Ascoltare utilizzatori, rivenditori e noleggiatori ci aiuta a migliorare ed investire costantemente nella ricerca e nello sviluppo di soluzioni innovative capaci di dare risposte alle esigenze di tutti i nostri clienti.

#### —Qualità

Progettiamo e produciamo tutti i nostri prodotti internamente perchè crediamo fermamente nella forza delle nostre idee e nella qualità della manodopera italiana. Selezioniamo i materiali e componentistiche migliori per tutte le nostre macchine per garantirne la massima durata nel tempo.

#### —Gamma

La gamma delle attrezzature è composta da 13 prodotti diversi disponibili oltre 500 combinazioni differenti. Tutti i modelli si distinguono per soluzioni tecniche innovative che garantiscono di resistere nel tempo ed essere affidabili anche nelle condizioni di lavoro più gravose.

**ES** En 2002 se fundó CNF como empresa de producción de componentes para máquinas operadoras y para la elevación después de 30 años de experiencia en el sector de las máquinas de movimiento de tierra. A partir de 2008 se inicia la producción de equipos para minicargadoras, elevadores telescópicos, retroexcavadoras, cargadoras de ruedas, excavadoras y minidumpers de orugas con la marca CNF.

#### —Valores

Ofrecer siempre nuevas soluciones para mejorar el uso, la seguridad y la productividad siempre ha caracterizado el espíritu de nuestra empresa. Escuchar a usuarios, distribuidores y arrendatarios nos ayuda a mejorar e invertir constantemente en la investigación y el desarrollo de soluciones innovadoras capaces de dar respuestas a las necesidades de todos nuestros clientes.

#### —Calidad

Diseñamos y producimos todos nuestros productos internamente porque creemos firmemente en la fuerza de nuestras ideas y en la calidad de la mano de obra italiana. Seleccionamos los mejores materiales y componentes para todas nuestras máquinas para garantizar su máxima durabilidad.

#### —Gama

La gama de equipos está compuesta por 13 productos diferentes disponibles en más de 500 combinaciones diferentes. Todos los modelos se distinguen por soluciones técnicas innovadoras que garantizan su durabilidad y fiabilidad incluso en las condiciones de trabajo más exigentes.

# **CNF · LEYENDA CORRESPONDIENTE**



Escavatore · Excavadora



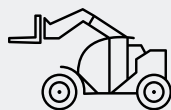
Terna · Retroexcavadora



Pala Gommata · Cargadora de ruedas



Pala Gommata/Cingolata compacta · Cargadora de ruedas/Oruga compacta

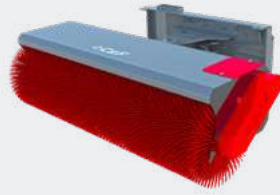


Movimentatore telescopico · Manipulador telescópico

# CNF · ACCESORIOS



**BENNA SPAZZATRICE  
CUCARA BARREDORA**  
1100—2400 mm  
1100—2400 mm



**SPAZZATRICE ANGOLABILE  
BARREDORA ANGULABILE**  
1500—2400 mm  
1500—2400 mm



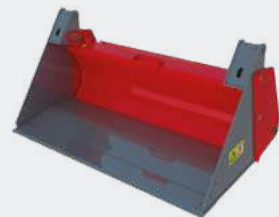
**BENNA MISCELATRICE  
CUCARA MEZCLADORA**  
100—1100 L  
100—1100 L



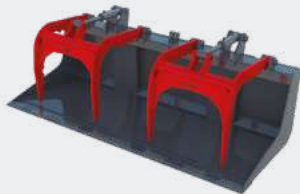
**BENNA MISCELATRICE SDS  
CUCARA MEZCLADORA SDS**  
200—600 L  
200—600 L



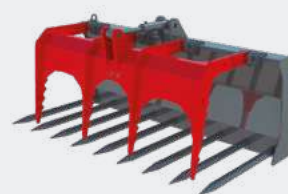
**FORCA PALLET  
HORQUILLA PALÉ**  
800—1800 kg  
800—1800 kg



**BENNA MULTIFUNZIONE  
CUCARA MULTIFUNCIÓN**  
1570—2050 mm  
1570—2050 mm



**PINZA INDUSTRIALE  
PINZA INDUSTRIAL**  
1400—2050 mm  
1400—2050 mm



**PINZA AGRICOLA  
PINZA AGRÍCOLA**  
1400—2050 mm  
1400—2050 mm



**LAMA DOZER  
HOJA DOZER**  
1570—2400 mm  
1570—2400 mm



**LAMA TILT-DOZER  
HOJA INCLINACIÓN-DOZER**  
1570—2700 mm  
1570—2700 mm



**TRIVELLA  
BARRENA**  
100—1100 daNm



**LIVELLATRICE  
NIVELADORA**  
2100—2700 mm  
2100—2700 mm

## BENNA SPAZZATRICE

1100—2400 mm

**IT** Le Spazzatrici con benna di raccolta sono indicate per la pulizia di strade, cantieri e grandi aree in genere. Sono applicabili su skid steer loader, pale gommatae, terne e telescopici. Sono fornite di serie con lama a doppio smusso imbullonata su tutte le versioni, spazzole in polipropilene, kit di attacco universale per skid steer loader, tubi in gomma ed innesti rapidi a faccia piana. È possibile su richiesta equipaggiare la macchina con il kit innaffiante a pressione o a caduta con serbatoio da 100lt, o con spazzola laterale. Le ruote in acciaio sono di serie sul modello R.

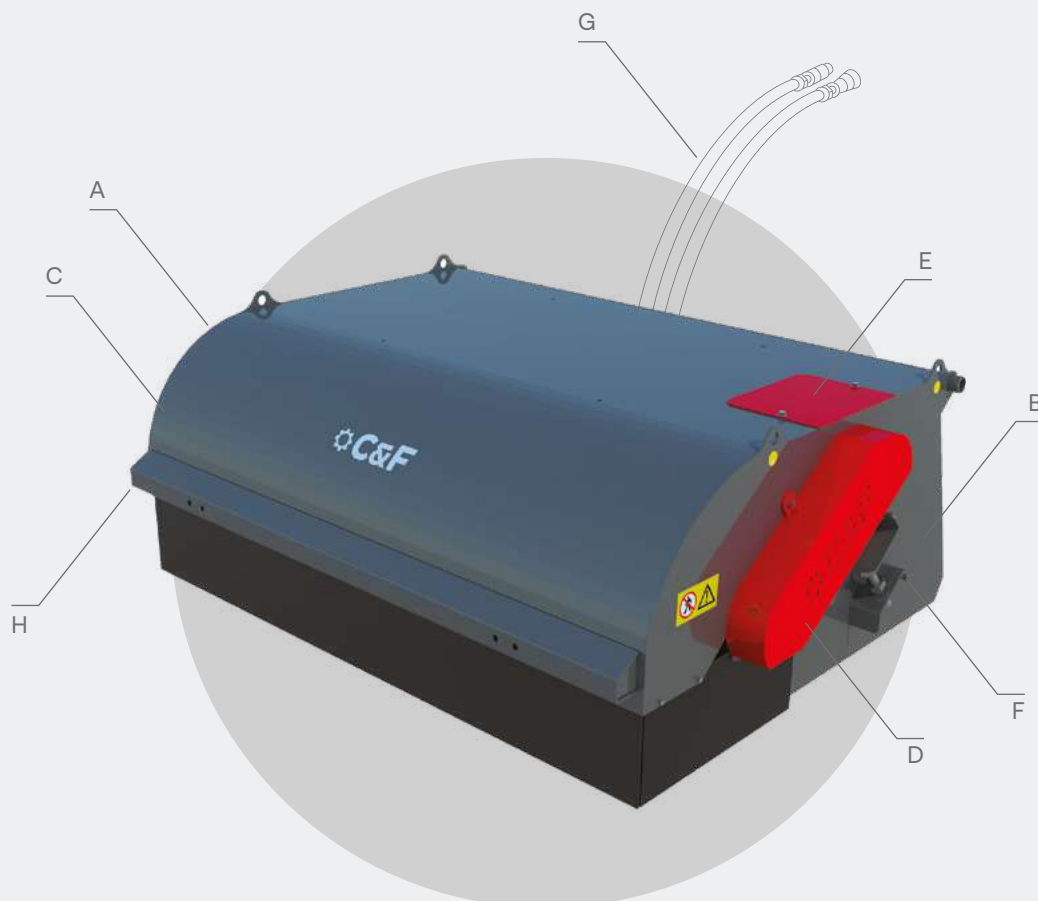
## CUCHARA BARREDORA

1100—2400 mm

**ES** Las Barredoras con cuchara de recogida se indican para la limpieza de carreteras, obras y grandes áreas en general. Se aplican en los skid steer loaders, cargadoras de ruedas, retroexcavadoras y telescópicas. Se suministran de serie con hoja de doble bisel atornillada en todas las versiones, cepillos de polipropileno, kit de enganche universal para skid steer loaders, tubos de goma E acoplamiento rápido de cara plana. Es posible, bajo pedido, equipar la máquina con el kit de riego a presión o por caída con depósito de 100 l o con cepillo lateral. Las ruedas de acero son de serie en el modelo R.

BENNA SPAZZATRICE

CNF—EQUIPAMIENTO DE CONSTRUCCIÓN



MODELLO · MODELO	SWP110	SWP130	SWP150	SWP168	SWP180	SWP210	SWP240
LARGHEZZA (mm)	1125	1325	1525	1680	1825	2125	2425
ANCHURA (mm)	1125	1325	1525	1680	1825	2125	2425
PESO (kg)	310	330	350	380	410	460	610
PESO (kg)	310	330	350	380	410	460	610
Ø SPAZZOLE (mm)	560	560	560	560	560	560	560
Ø CEPILLOS (mm)	560	560	560	560	560	560	560
N° SPAZZOLE	20	27	34	36	39	44	52
N° DE CEPILLOS	20	27	34	36	39	44	52
CAPACITÀ BENNA (L)	280	380	410	440	475	550	675
CAPACIDAD CUCHARA (L)	280	380	410	440	475	550	675

#### CARATTERISTICHE TECNICHE / CARACTERÍSTICAS TÉCNICAS



Spazzola laterale  
Cepillo lateral



Kit acqua a caduta  
Kit agua por caída



Kit acqua pressione  
Kit agua presión



Kit acqua (no serb.)  
Kit agua (sin depós.)



Ruote in acciaio  
Ruedas de acero



CNF-EQUIPAMIENTO DE CONSTRUCCIÓN

CUCHARA BARREDORA

#### OPZIONALE



Supporto rullo ·  
Soporte rodillo



Benna di raccolta ·  
Cuchara de  
recogida



Rullo spazzola ·  
Rodillo cepillo



Trasmissione ·  
Trasmisión



Motore idraulico ·  
Motor hidráulico



Vite di regolazione ·  
Tornillo de ajuste



Conn. idraulica ·  
Conex. hidráulica



Protezione ·  
Protección

#### FOCUS

## SPAZZATRICE ANGOLABILE

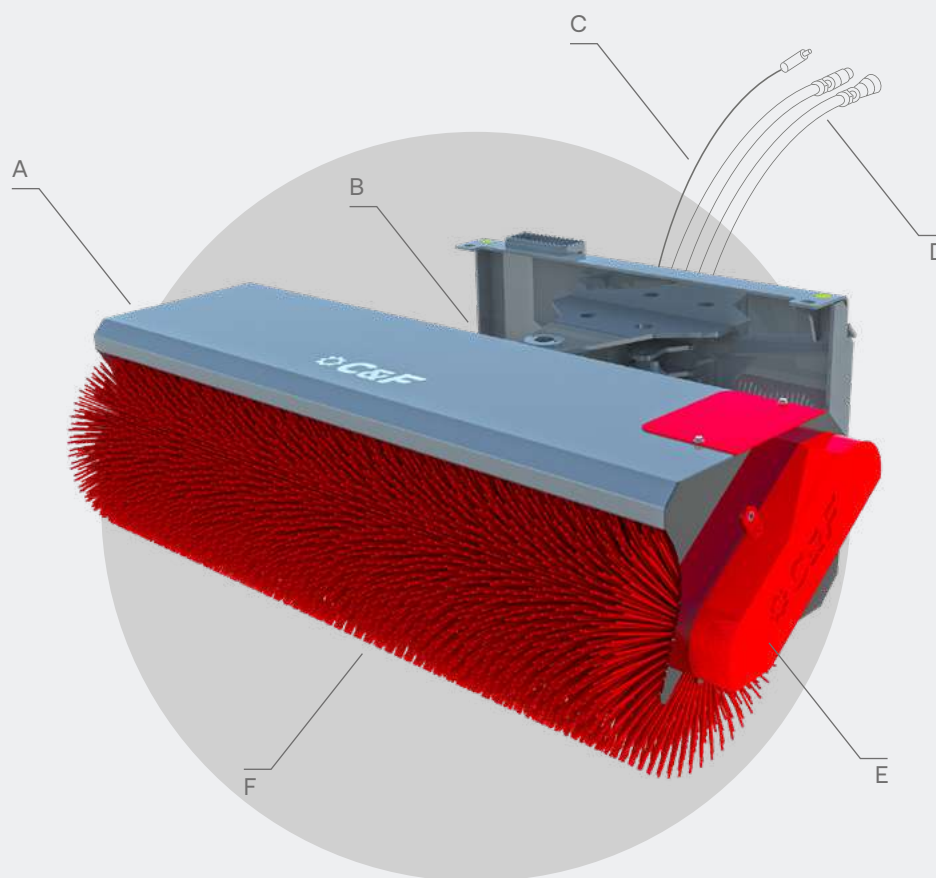
1500—2400 mm

**IT** La spazzatrice angolare può essere utilizzata per la pulizia di cantieri edili, strade e grandi aree in genere anche leggermente innevate. È fornita di serie con rotazione  $\pm 30^\circ$  destra e sinistra, kit di attacco universale per skid steer loader, tubi in gomma per l'alimentazione del circuito idraulico e innesti rapidi a faccia piana. La spazzatrice può essere applicata su skid steer loader, pale, terne e sollevatori telescopici.

## BARREDORA ANGULABLE

1500—2400 mm

**ES** La barredora angulable se puede utilizar para la limpieza de obras de construcción, carreteras y grandes áreas en general incluso ligeramente nevadas. SE suministra de serie con rotación  $\pm 30^\circ$  derecha e izquierda, kit de enganche universal para skid steer loaders, tubos de goma para la alimentación del circuito hidráulico e acoplamientos rápidos de cara plana. La barredora se puede aplicar en skid steer loaders, cargadoras, retroexcavadoras y elevadores telescópicos.



MODELLO · MODELO	SWPA150	SWPA180	SWPA210	SWPA240
LARGHEZZA (mm)	1525	1825	2125	2425
ANCHURA (mm)	1525	1825	2125	2425
PESO (kg)	340	380	420	450
PESO (kg)	340	380	420	450
ANGOLO	± 30°	± 30°	± 30°	± 30°
ÁNGULO	± 30°	± 30°	± 30°	± 30°
ROTAZIONE	Idraulica	Idraulica	Idraulica	Idraulica
ROTATION	Hidráulica	Hidráulica	Hidráulica	Hidráulica

#### CARATTERISTICHE TECNICHE / CARACTERÍSTICAS TÉCNICAS



Kit acqua a caduta  
Kit agua por caída



Kit acqua pressione  
Kit agua presión



Ruote regolabili  
Ruedas ajustables



Attacco flottante  
Conexión flotante



Connettore 8/14 poli  
Conector 8/14 polos



CNF-EQUIPAMIENTO DE CONSTRUCCIÓN  
PARRADORA ANGULABLE

#### OPCIONAL



Supporto rullo ·  
Soporte rodillo



Cilindri rotazione ·  
Cilindros de  
rotación



Conn. elettrica ·  
Conex. eléctrica



Conn. idraulica ·  
Conex. hidráulica



Trasmissione ·  
Trasmisión



Rullo spazzola ·  
Rodillo cepillo

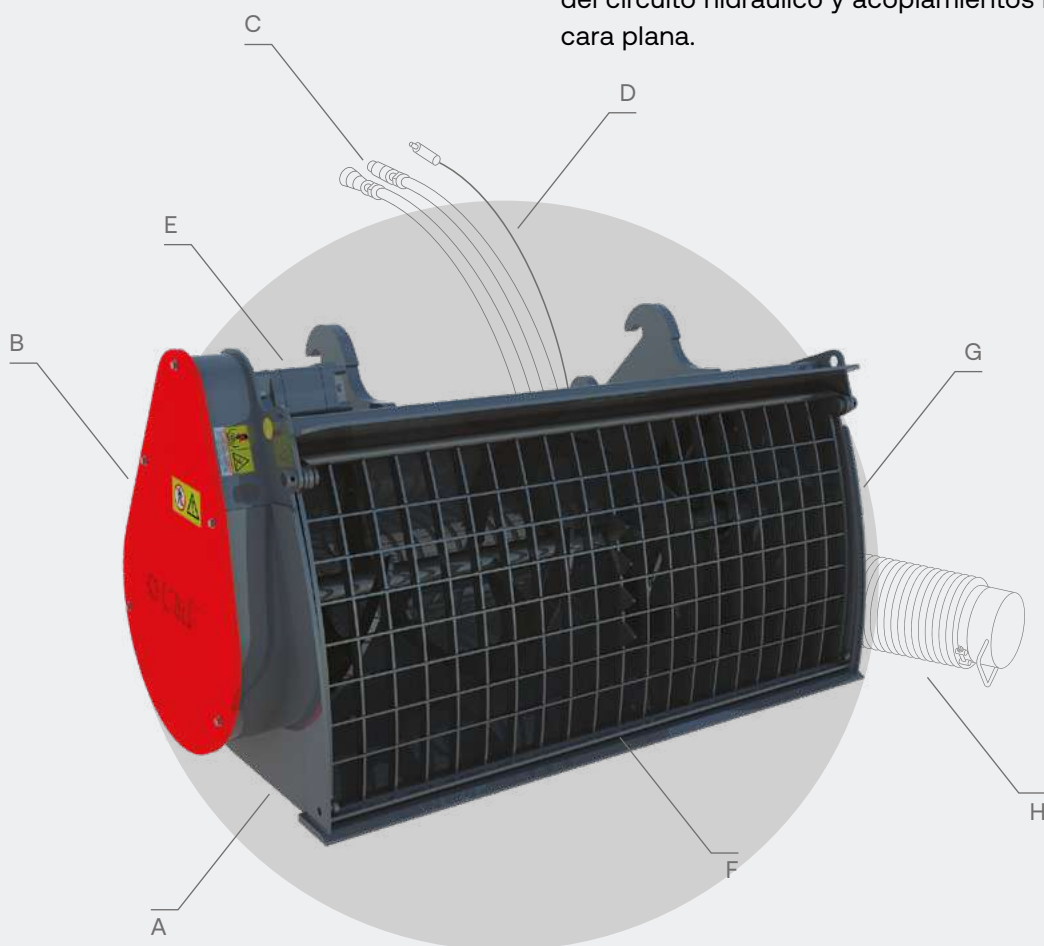
#### FOCUS

## **BENNA MISCELATRICE** 100—800 L

**IT** Espressamente progettate per la produzione del calcestruzzo, possono essere applicate su escavatori, skid steer loader, pale, terne e sollevatori telescopici. Sono prodotte in materiale antiusura per garantire la massima efficienza e durata nel tempo. Sono equipaggiate di elettrovalvola a comandi elettrici e pulsante per l'apertura idraulica della bocchetta di scarico e tubo flessibile in gomma per lo scarico del calcestruzzo, griglia di protezione imbullonata, tubi in gomma per l'alimentazione del circuito idraulico ed innesti rapidi a faccia piana.

## **CUCHARA MEZCLADORA** 100—800 L

**ES** Expresamente diseñadas para la producción de hormigón, se pueden aplicar en excavadoras, skid steer loaders, cargadoras, retroexcavadoras y elevadores telescópicos. Están fabricadas en material antidesgaste para garantizar la máxima eficiencia y durabilidad a lo largo del tiempo. Están equipadas con electroválvula de controles eléctricos y pulsador para la apertura hidráulica de la boquilla de descarga y tubo flexible de goma para la descarga del hormigón, rejilla de protección atornillada, tubos de goma para la alimentación del circuito hidráulico y acoplamientos rápidos de cara plana.



MODELLO · MODELO	BMX100	BMX160	BMX200	BMX250	BMX350	BMX450	BMX600	BMX800	BMX1100
LARGHEZZA (mm)	1000	1200	1420	1420	1600	1600	1950	1950	2000
ANCHURA (mm)	1000	1200	1420	1420	1600	1600	1950	1950	2000
PESO (kg)	180	250	330	400	420	440	650	750	1050
PESO (kg)	180	250	330	440	420	440	650	750	1050
TRASMISSIONE	Motorid.	Catena	Catena	Catena	Catena	Catena	Catena	Catena	Catena
TRANSMISIÓN	Motorred.	Cadena	Cadena	Cadena	Cadena	Cadena	Cadena	Cadena	Cadena
CAPACITÀ BENNA (L)	100	160	200	270	350	450	600	800	1100
CAPACIDAD CUCHARA (L)	100	160	200	270	350	450	600	800	1100

**CARATTERISTICHE TECNICHE / CARACTERÍSTICAS TÉCNICAS**



Connettore 8/14 poli  
Conector 8/14 polos



Griglia idraulica  
Rejilla hidráulica

**OPCIONAL**



CNF-EQUIPAMIENTO DE CONSTRUCCIÓN

CUCHARA MEZCLADORA



Benna · Cuchara



Trasmissione ·  
Trasmisión



Conn. idraulica ·  
Conex. hidráulica



Conn. elettrica ·  
Conex. eléctrica



Motore idraulico ·  
Motor hidráulico



Griglia di protezione ·  
Rejilla de protección



Coclea ·  
Tornillo sinfín



Tubo di scarico ·  
Tubo de escape



MODELLO · MODELO	SBX200	SBX250	SBX350	SBX450	SBX600
LARGHEZZA (mm)	1420	1420	1600	1600	1950
ANCHURA (mm)	1420	1420	1600	1600	1950
PESO (kg)	330	400	420	440	650
PESO (kg)	330	400	420	440	650
TRASMISSIONE	Catena	Catena	Catena	Catena	Catena
TRANSMISIÓN	Cadena	Cadena	Cadena	Cadena	Cadena
CAPACITÀ BENNA (L)	200	270	350	450	600
CAPACIDAD CUCHARA (L)	200	270	350	450	600

**CARATTERISTICHE TECNICHE / CARACTERÍSTICAS TÉCNICAS**



Connettore 8/14 poli  
Conector 8/14 polos



Griglia idraulica  
Rejilla hidráulica

**OPCIONAL**



A Benna · Cuchara

B Trasmissione ·  
Trasmisión

C Conn. idraulica e  
elettrica ·  
Conex. hidráulica y  
eléctrica

D Sistema scarico  
laterale ·  
Sistema de  
descarga lateral

E Motore idraulico ·  
Motor hidráulico

F Griglia di  
protezione · Rejilla  
de protección

G Coclea ·  
Tornillo sinfín

H Tubo di scarico ·  
Tubo de escape

**FOCUS**

## FORCA PALLET

800—1800 kg

**IT** Le forche pallet C&F Benne sono munite di protezione antiribaltamento contro la perdita del carico in fase operativa. Possono essere montate su skid steer loader, pale, terne e sollevatori telescopici. La portata varia da 800 a 1800 kg.

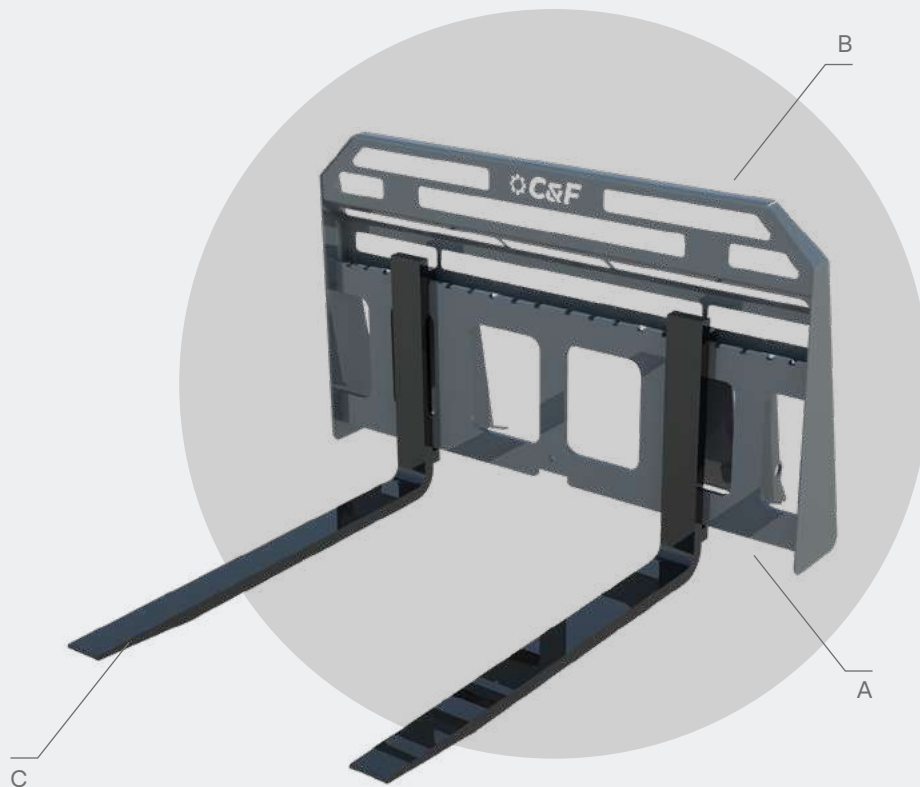
## HORQUILLA PALÉ

800—1800 kg

**ES** Las horquillas palé C&F Cucharas están equipadas con protección antivuelco contra la pérdida de carga en fase operativa. Se pueden montar en skid steer loaders, cargadoras, retroexcavadoras y elevadores telescópicos. La capacidad varía de 800 a 1800 kg.

FORCA PALLET

CNF—EQUIPAMIENTO DE CONSTRUCCIÓN



MODELLO · MODELO	PFS.010.01	PFS.015.01	PFS.015.02	PFS.020.01	PFS.035.01	PFS.035.02
LARGHEZZA (mm)	900	1200	1400	1200	1500	1500
ANCHURA (mm)	35.8	47.2	55.1	47.2	59	59
PESO (kg)	135	140	160	150	213	233
PESO (kg)	297	308	352	330	467	491
PORTATA (kg)	800	1000	1000	1800	1800	1800
CAPACITY (lbs)	1763.7	2204.6	2204.6	3768	3768	3768

**CARATTERISTICHE TECNICHE / CARACTERÍSTICAS TÉCNICAS**



C&F—EQUIPAMIENTO DE CONSTRUCCIÓN

HORQUILLA PALE



Telaio · Bastidor



Protezione ·  
Protección



Forca · Horquilla

## **BENNA MULTIFUNZIONE**

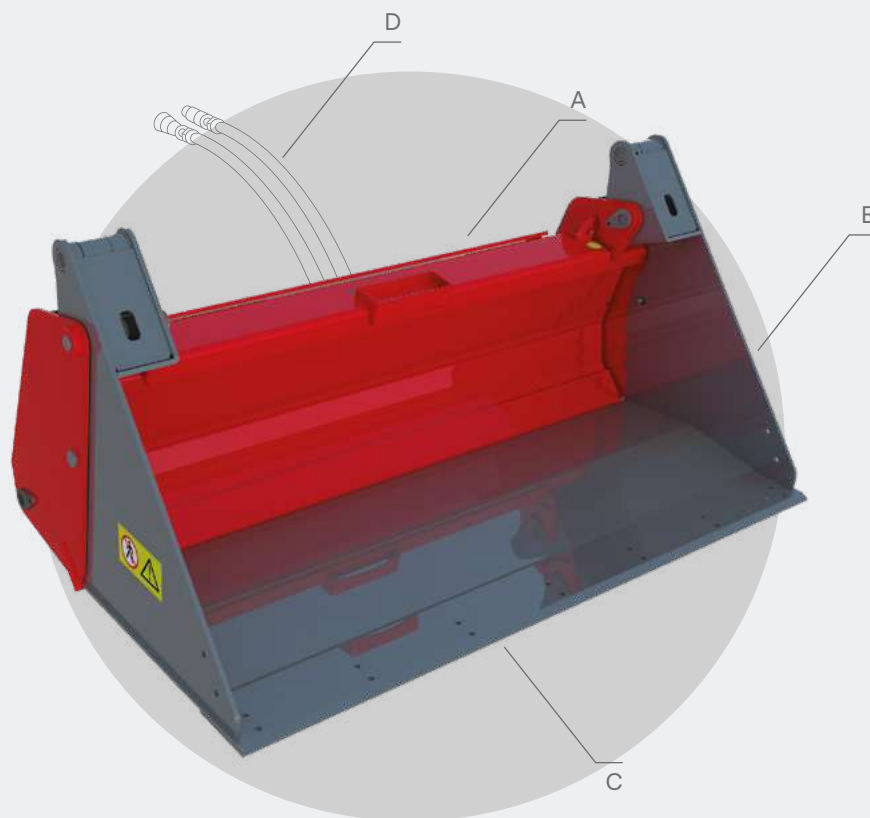
1570—2050 mm

**IT** La benna multifunzione è utilizzata per lavori di scavo, spianatura, carico e scarico, ma anche movimentazione in genere. È fornita con kit di attacco universale per skid steer loader, tubi in gomma per l'alimentazione del circuito idraulico ed innesti rapidi faccia piana. Può essere fornita su richiesta con denti a forcella.

## **CUCHARA MULTIFUNCIÓN**

1570—2050 mm

**ES** La cuchara multifunción es utilizada para trabajos de excavación, aplanado, carga y descarga, pero también para la manipulación en general. SE suministra con kit de enganche universal para skid steer loaders, tubos de goma para la alimentación del circuito hidráulico e acoplamientos rápidos de cara plana. Se puede suministrar bajo pedido con dientes de horquilla.



MODELLO · MODELO	MFB157	MFB174	MFB205
LARGHEZZA (mm)	1570	1740	2050
ANCHURA (mm)	1570	1740	2050
PESO (kg)	350	360	410
PESO (kg)	350	360	410

**CARATTERISTICHE TECNICHE / CARACTERÍSTICAS TÉCNICAS**



Dente imbullonato  
Diente atornillado

**OPCIONAL**



Benna · Cuchara



Mordente ·  
Mordiente



Lama forata ·  
Hoja perforada



Conn. idraulica ·  
Conex. hidráulica

## **PINZA INDUSTRIALE**

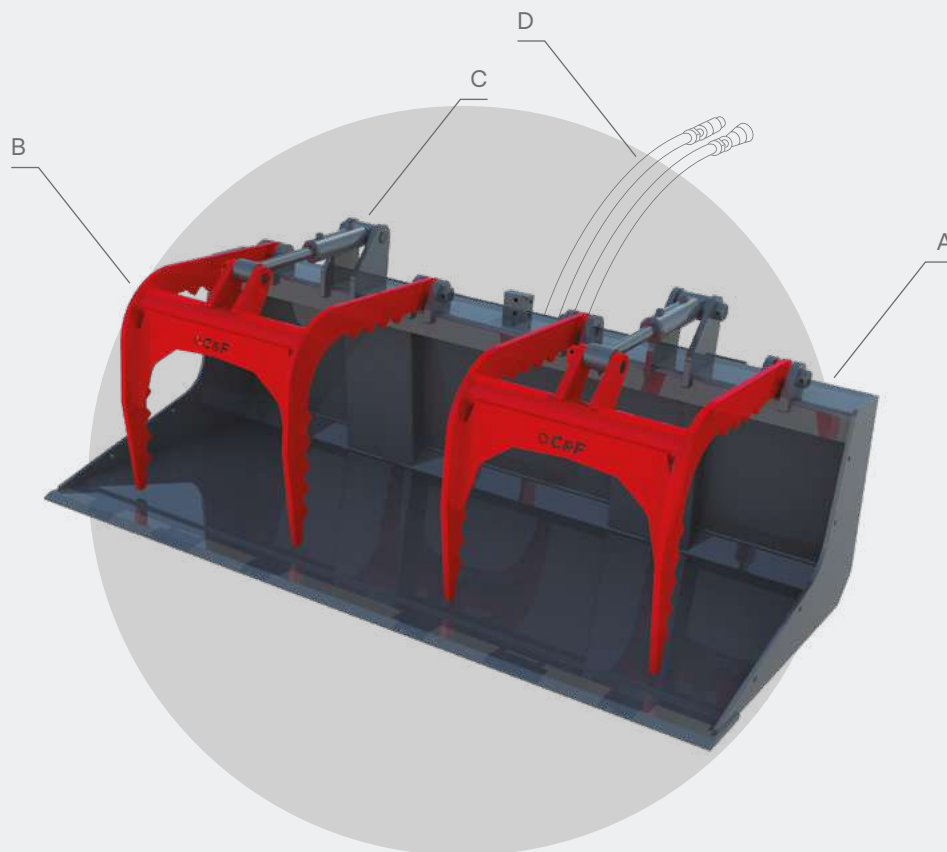
1400—2050 mm

**IT** La pinza industriale è utilizzata nella movimentazione di rottami edili ed industriali e di rifiuti in genere. È fornita con tubi in gomma per l'alimentazione del circuito idraulico, innesti rapidi a faccia piana e kit di attacco universale per skid steer loader.

## **PINZA INDUSTRIAL**

1400—2050 mm

**ES** La pinza industrial se utiliza en la manipulación de chatarra de construcción e industrial y de residuos en general. Se suministra con tubos de goma para la alimentación del circuito hidráulico, acoplamientos rápidos de cara plana y kit de enganche universal para skid steer loaders.



MODELLO · MODELO	PLI140	PLI157	PLI187	PLI205
LARGHEZZA (mm)	1400	1570	1870	2050
ANCHURA (mm)	1400	1570	1870	2050
PESO (kg)	315	330	350	410
PESO (kg)	315	330	350	410

**CARATTERISTICHE TECNICHE / CARACTERÍSTICAS TÉCNICAS**



Valvola proporzionale  
Válvula proporcional

**OPCIONAL**



C&F EQUIPAMIENTO DE CONSTRUCCIÓN

PINZA INDUSTRIAL

**A** Benna ·  
Cuchara

**B** Mordenti  
indipendenti  
· Mordientes  
independientes

**C** Cilindro idraulico ·  
Cilindro hidráulico

**D** Conn. idraulica ·  
Conex. hidráulica

## **PINZA AGRICOLA**

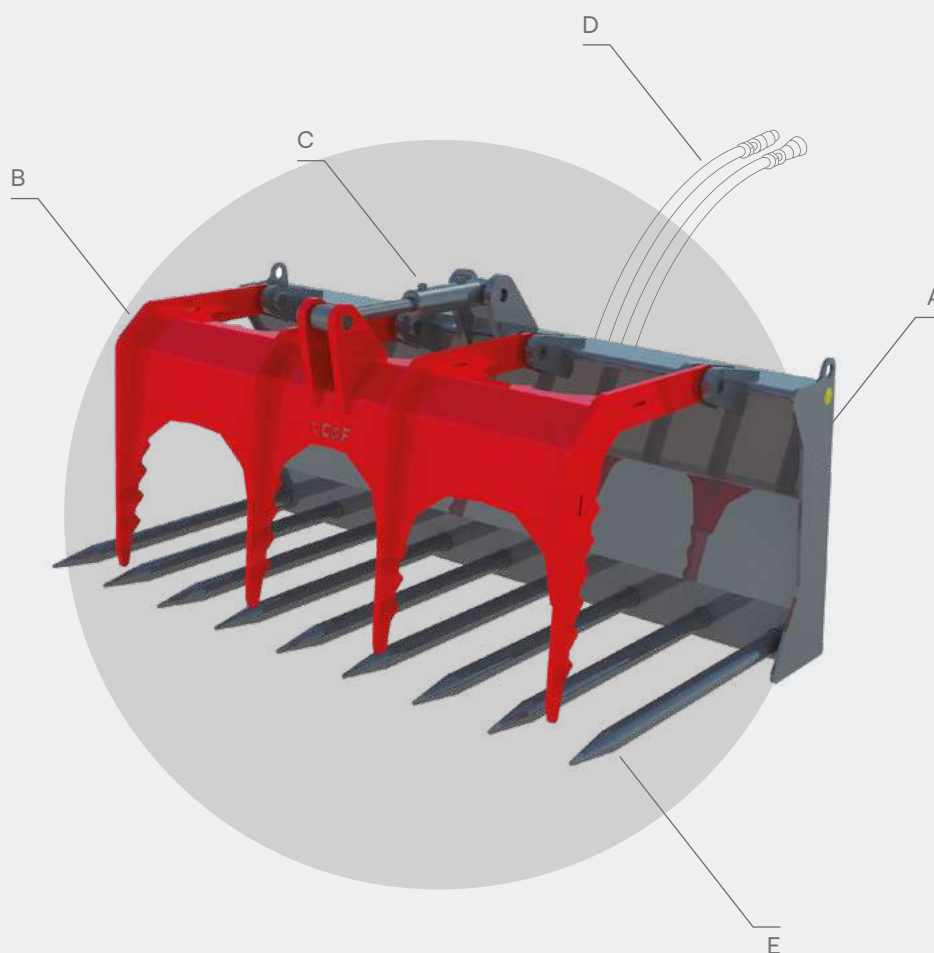
1400—2050 mm

**IT** La pinza agricola è utilizzata nella movimentazione di materiale in agricoltura. È fornita con denti imbullonati intercambiabili di serie, tubi in gomma per l'alimentazione del circuito idraulico, innesti rapidi a faccia piana e kit di attacco universale per skid steer loader. Può essere applicata su skid steer loader, pale, terne e telescopici.

## **PINZA AGRÍCOLA**

1400—2050 mm

**ES** La pinza agrícola se utiliza en la manipulación de materiales en la agricultura. Se suministra con dientes atornillados intercambiables de serie, tubos de goma para la alimentación del circuito hidráulico, acoplamientos rápidos de cara plana y kit de enganche universal para skid steer loaders. Se pueden aplicar en skid steer loaders, cargadoras, retroexcavadoras y telescópicos.



MODELLO · MODELO	AGR140	AGR157	AGR187	AGR205
LARGHEZZA (mm)	1400	1570	1870	2050
ANCHURA (mm)	1400	1570	1870	2050
PESO (kg)	185	205	240	300
PESO (kg)	185	205	240	300

**CARATTERISTICHE TECNICHE / CARACTERÍSTICAS TÉCNICAS**



CNF-EQUIPAMIENTO DE CONSTRUCCIÓN

PINZA AGRICOLA



Benna · Cuchara



Mordente ·  
Mordiente



Cilindro idraulico ·  
Cilindro hidráulico



Conn. idraulica ·  
Conex. hidráulica



Puntale imbullonato ·  
Diente atornillado

## LAMA DOZER

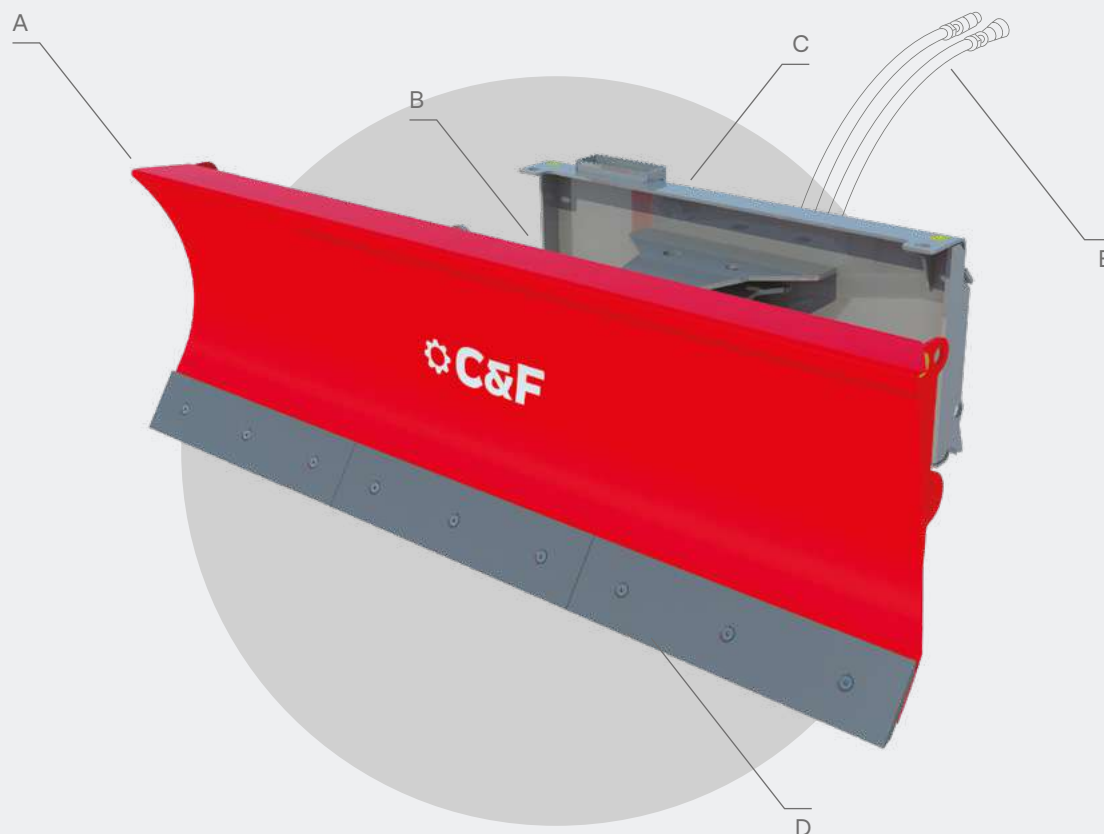
1570—2400 mm

**IT** Lama angolabile per lavori di reinterro con rotazione idraulica 30° destra e sinistra. È fornita con tubi in gomma per l'alimentazione del circuito idraulico, innesti rapidi a faccia piana e kit di attacco universale per skid steer loader. Può essere montata su skid steer loader e mini terne. Sullo stesso supporto può essere applicata la Spazzatrice Angolabile.

## HOJA DOZER

1570—2400 mm

**ES** Hoja angolable para Trabajos de preparación de suelos con rotación hidráulica 30° derecha e izquierda. Se suministra con tubos de goma para la alimentación del circuito hidráulico, acoplamientos rápidos de cara plana y kit de enganche universal para skid steer loaders. Se puede montar en skid steer loaders y mini retroexcavadoras. En el mismo soporte se puede aplicar la Barredora Angulable.



MODELLO · MODELO	DOZ157	DOZ187	DOZ210	DOZ240
LARGHEZZA (mm)	1570	1870	2100	2400
ANCHURA (mm)	1570	1870	2100	2400
PESO (kg)	240	280	300	320
PESO (kg)	240	280	300	320

**CARATTERISTICHE TECNICHE / CARACTERÍSTICAS TÉCNICAS**



Valvole di blocco  
Válvulas de bloqueo

**OPCIONAL**



Versoio · Vertedera



Cilindri di  
angolazione  
· Cilindros de  
angulación



Supporto · Soporte



Lama reversibili ·  
Hoja reversible



Conn. idraulica ·  
Conex. hidráulica

## LAMA TILT-DOZER

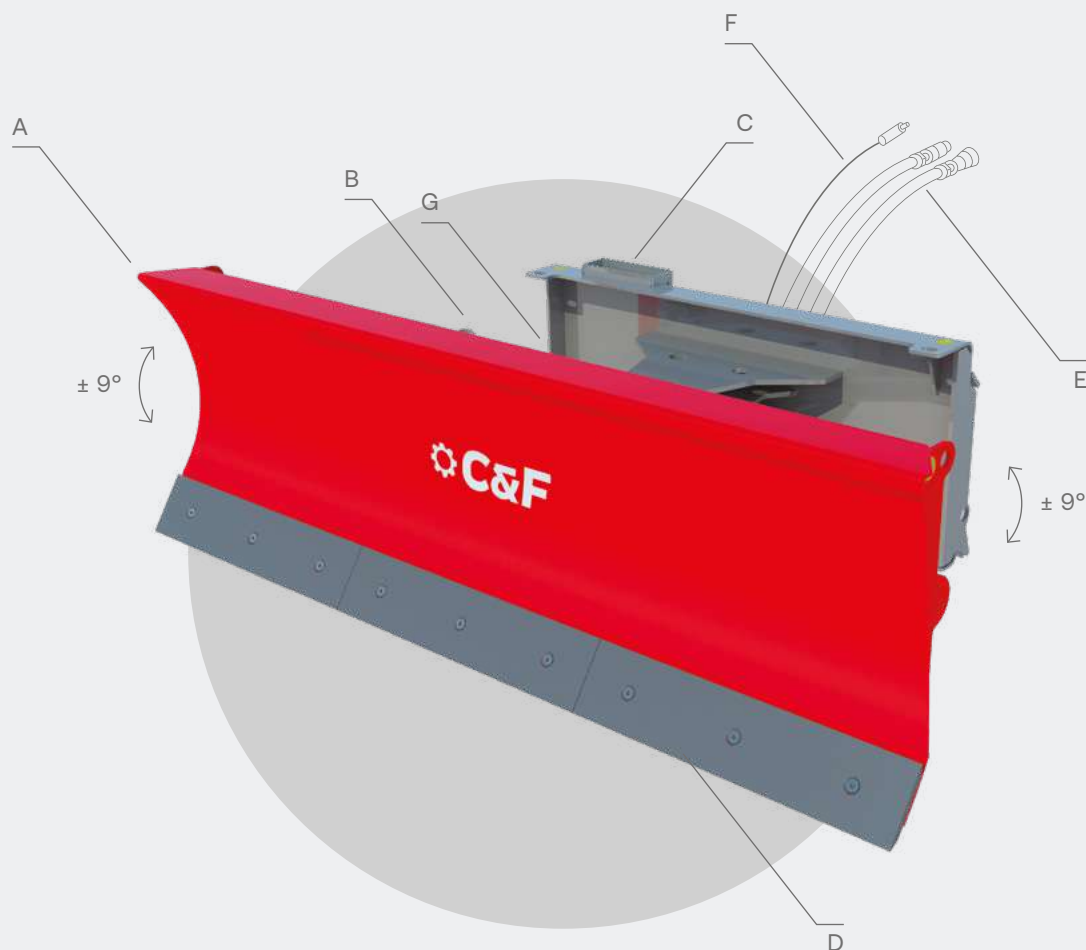
1570—2700 mm

**IT** Lama angolabile per lavori di reinterro con rotazione idraulica 30° destra e sinistra e tilt 9° su/giu. È fornita con tubi in gomma per l'alimentazione del circuito idraulico, innesti rapidi a faccia piana, kit elettrico e kit di attacco universale per skid steer loader. Può essere montata su skid steer loader e mini terne. Sullo stesso supporto può essere applicata la spazzatrice angolabile e la lama dozer.

## HOJA INCLINACIÓN-DOZER

1570—2700 mm

**ES** Hoja angolable para trabajos de preparación de suelos con rotación hidráulica 30° derecha e izquierda e inclinación 9° arriba/abajo. Se suministra con tubos de goma para la alimentación del circuito hidráulico, acoplamiento rápido de cara plana, kit eléctrico y kit de enganche universal para skid steer loaders. Se puede montar en skid steer loaders y mini retroexcavadoras. En el mismo soporte se puede aplicar la barredora angolable y la hoja dozer.



MODELLO · MODELO	T-DOZ187	T-DOZ210	T-DOZ240	T-DOZ270
LARGHEZZA (mm)	1870	2100	2400	2700
ANCHURA (mm)	1870	2100	2400	2700
PESO (kg)	410	430	460	480
PESO (kg)	410	430	460	480

**CARATTERISTICHE TECNICHE / CARACTERÍSTICAS TÉCNICAS**



Valvole di blocco  
Válvulas de bloqueo

**OPCIONAL**



A Versoio · Vertedera

B Cilindri di angolazione · Cilindros de angulación

C Supporto · Soporte

D Lama reversibile · Hoja reversible

E Conn. idraulica · Conex. hidráulica

F Conn. elettrica · Conex. eléctrica

G Cilindro di rotazione · Cilindro de rotación

## TRIVELLA

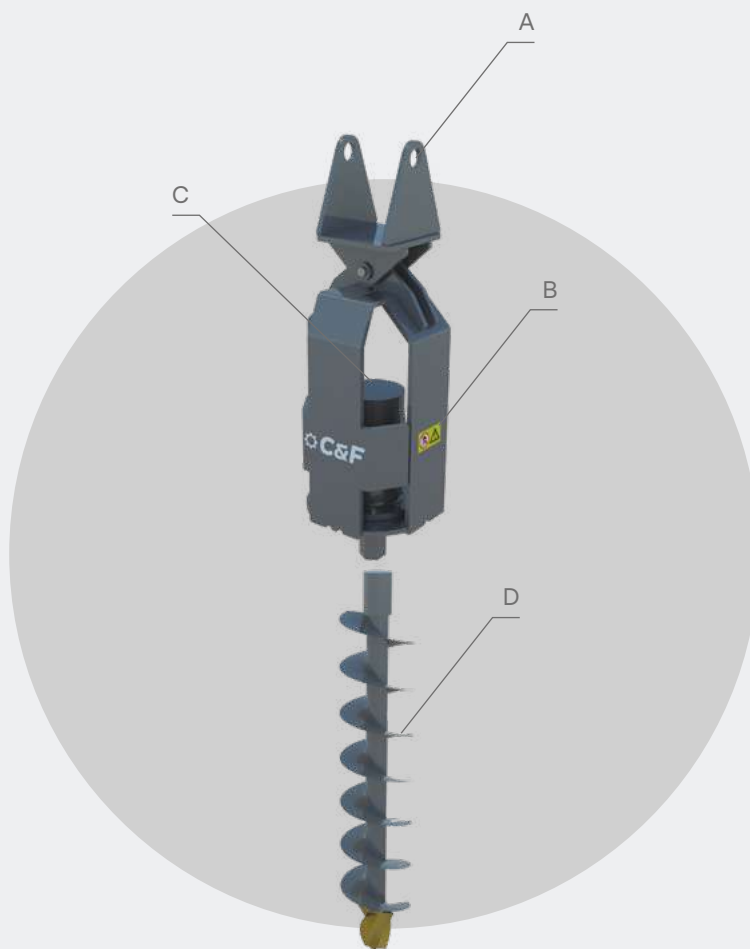
100—1100 daNm

**IT** Le trivelle sono equipaggiate di serie con doppio snodo, motore orbitale e motoriduttore epicicloidale, tubi in gomma per l'alimentazione del circuito idraulico ed innesti rapidi a faccia piana. Sono adatte per perforazioni su terreni di media durezza e per lavori su roccia o asfalto. Il diametro delle punte varia da 150 a 600mm con lunghezza da 1000 a 2000mm. Sono disponibili anche prolunghe senza elica da 1000mm. Possono essere applicate su escavatori, terne e skid steer loader.

## BARRENA

100—1100 daNm

**ES** Las barrenas están equipadas de serie con doble articulación, motor orbital y motorreductor planetario, tubos de goma para la alimentación del circuito hidráulico e acoplamiento rápido de cara plana. Son adecuadas para perforaciones en terrenos de dureza media y para trabajos en roca o asfalto. El diámetro de las puntas varía de 150 a 600 mm con una longitud de 1000 a 2000 mm. También están disponibles extensiones sin hélice de 1000 mm. Se pueden aplicar en excavadoras, retroexcavadoras y skid steer loaders.



MODELLO · MODELO	AUG10	AUG20	AUG30	AUG40	AUG50
PESO (kg)	63	68	125	210	260
PESO (kg)	63	68	125	210	260
COPPIA (daNm)	100	200	300	500	1100
PAR (daNm)	100	200	300	500	1100
PORTATA MAX (L/min)	45	60	75	160	200
CAUDAL MÁX. (L/min)	45	60	75	160	200
PRESSIONE MAX (bar)	180	180	200	225	250
PRESIÓN MÁX. (bar)	180	180	200	225	250

**CARATTERISTICHE TECNICHE / CARACTERÍSTICAS TÉCNICAS**



CNF-EQUIPAMIENTO DE CONSTRUCCIÓN

BARRENA

A Connessione a doppio snodo ·  
Conexión de doble articulación

B Telaio rinforzato ·  
Bastidor reforzado

C Motoriduttore ·  
Motorreductor

D Punta · Punta

## LIVELLATRICE

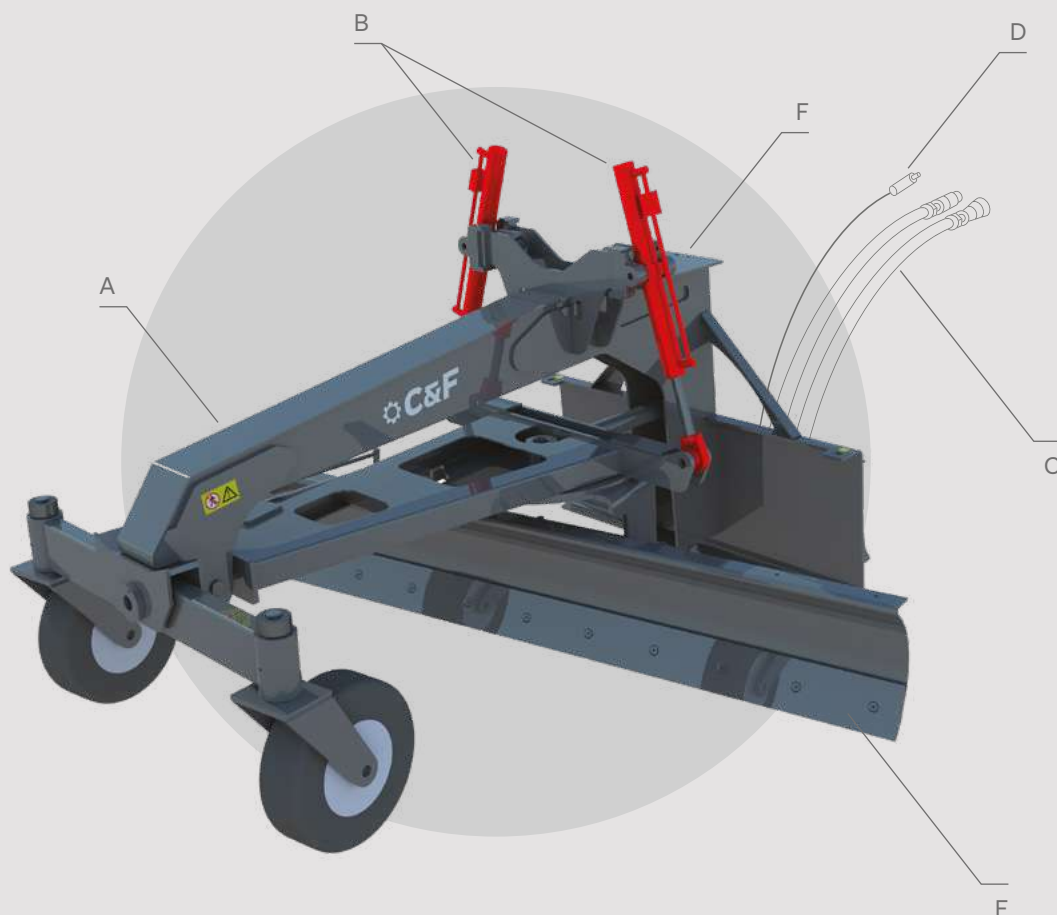
2100—2700 mm

**IT** La Livellatrice Grader è ideale per la preparazione del terreno per strade, piazzali, per l'asfalto o per il calcestruzzo. È dotata di serie della traslazione idraulica della lama  $\pm 400$  mm, inclinazione  $\pm 30^\circ$ , rotazione  $\pm 30^\circ$ , kit di attacco universale per skid steer loader, comandi con distributore, manipolatore, tubi in gomma ed innesti rapidi a faccia piana. Su richiesta può essere predisposta con un sistema di comando laser per lavori di estrema precisione.

## NIVELADORA

2100—2700 mm

**ES** La Niveladora Grader es ideal para la preparación del terreno para carreteras, plataformas, para el asfalto o para el hormigón. ESTÁ equipada de serie con la traslación hidráulica de la hoja  $\pm 400$  mm, inclinación  $\pm 30^\circ$ , rotación  $\pm 30^\circ$ , kit de enganche universal para skid steer loaders, mandos con distribuidor, manipulador, tubos de goma y acoplamientos rápidos de cara plana. Bajo pedido, puede prepararse con un sistema de control láser para trabajos de extrema precisión.



LIVELLATRICE

CNF-EQUIPAMIENTO DE CONSTRUCCIÓN



MODELLO · MODELO	LGR210	LGR240	LGR270
LARGHEZZA (mm)	2100	2400	2700
ANCHURA (mm)	2100	2400	2700
PESO (kg)	750	790	820
PESO (kg)	750	790	820

**CARATTERISTICHE TECNICHE / CARACTERÍSTICAS TÉCNICAS**



Manipolatore a leve  
Manipulador de palancas



Joystick  
Joystick



Connettore 8/14 poli  
Conector 8/14 polos

**OPCIONAL**



CNE - EQUIPAMIENTO DE CONSTRUCCION

BARRENA



**A** Struttura monolitica  
· Estructura monolítica



**B** Cilindri di sollevamento  
· Cilindros de levantamiento



**C** Conn. idraulica ·  
Conex. hidráulica



**D** Conn. elettrica ·  
Conex. eléctrica



**E** Lama reversibile  
imbullonata ·  
Hoja reversible  
atornillada



**F** Distributore  
proporzionale ·  
Distribuidor  
proporcional



Dati, descrizioni e illustrazioni nel presente prospetto sono forniti a titolo indicativo e non impegnativo. La C&F srl si riserva il diritto di apportare modifiche e specifiche senza preavviso. Le attrezzature possono essere allestite solo su richiesta.

Los datos, descripciones e ilustraciones en este folleto se proporcionan a título indicativo y no vinculante. C&F srl se reserva el derecho de aportar modificaciones y especificaciones sin previo aviso. Los equipos se pueden configurar solo bajo pedido.





**C&F SRL**

Viale Finlandia 8  
73100 Lecce, IT  
VAT 036 19 66 07 50  
+39 0832 24 39 60

**[www.cnf-ce.com](http://www.cnf-ce.com)**  
**[info@cnf-ce.com](mailto:info@cnf-ce.com)**