

FORCA PALLET

800—1800 kg

IT Le forche pallet C&F Benne sono munite di protezione antiribaltamento contro la perdita del carico in fase operativa. Possono essere montate su skid steer loader, pale, terne e sollevatori telescopici. La portata varia da 800 a 1800 kg.

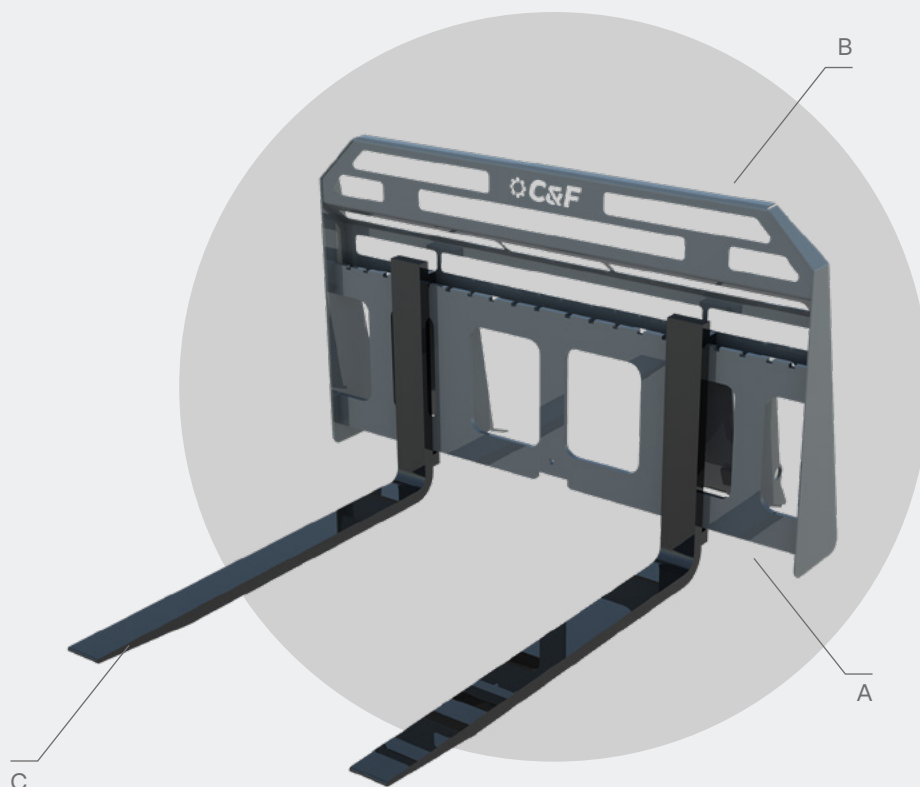
FOURCHES À PALETTES

800—1 800 mm

FR Les fourches à palettes C&F des Bennes sont équipées d'une protection anti-renversement contre la perte de charge pendant le fonctionnement. Elles peuvent être montées sur les chargeuses compactes, les chargeuses, les tractopelles et les chariots télescopiques. La portée varie de 800 à 1 800 kg.

FORCA PALLET

CNF—ÉQUIPEMENT DE CONSTRUCTION



MODELLO · MODÈLE	PFS.010.01	PFS.015.01	PFS.015.02	PFS.020.01	PFS.035.01	PFS.035.02
LARGHEZZA (mm)	900	1200	1400	1200	1500	1500
LARGEUR (mm)	35.8	47.2	55.1	47.2	59	59
PESO (kg)	135	140	160	150	213	233
POIDS (kg)	135	140	160	150	213	233
PORTATA (kg)	800	1000	1000	1800	1800	1800
PORTÉE (kg)	800	1000	1000	1800	1800	1800

CARATTERISITCHE TECNICHE / CARACTÉRISTIQUES TECHNIQUES



C&F—CONSTRUCTION EQUIPMENT

FORCHES À PALETTES



Telaio · Châssis



Protezione · Protection



Forca · Fourche