

FORCA PALLET

800—1800 kg

IT Le forche pallet C&F Benne sono munite di protezione antiribaltamento contro la perdita del carico in fase operativa. Possono essere montate su skid steer loader, pale, terne e sollevatori telescopici. La portata varia da 800 a 1800 kg.

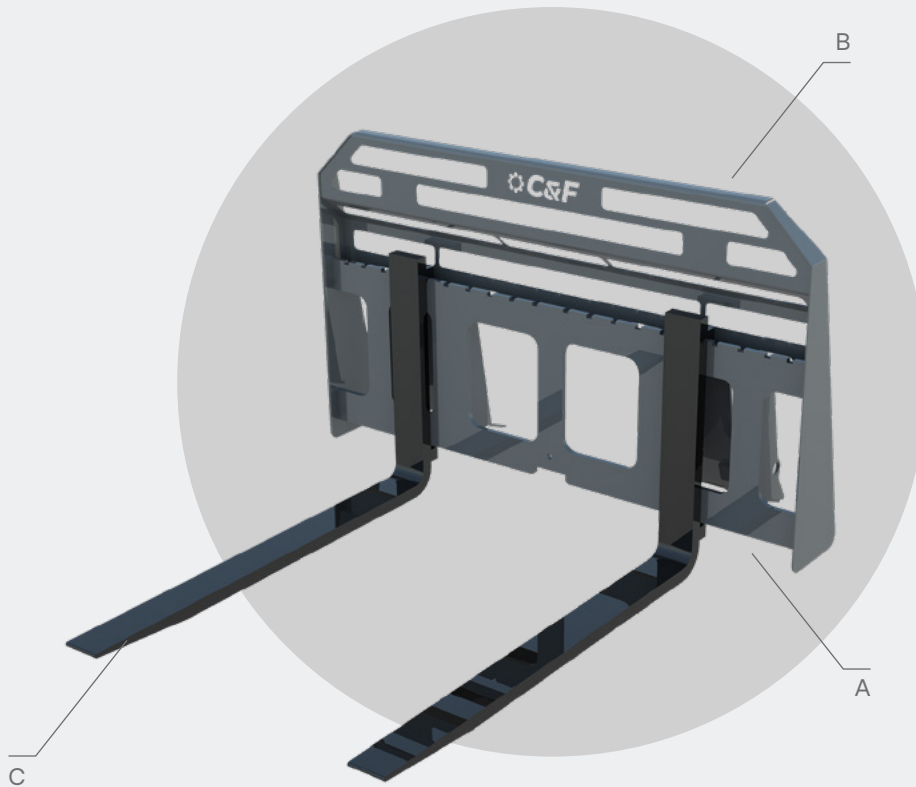
HORQUILLA PALÉ

800—1800 kg

ES Las horquillas palé C&F Cucharas están equipadas con protección antivuelco contra la pérdida de carga en fase operativa. Se pueden montar en skid steer loaders, cargadoras, retroexcavadoras y elevadores telescópicos. La capacidad varía de 800 a 1800 kg.

FORCA PALLET

CNF—EQUIPAMIENTO DE CONSTRUCCIÓN



MODELLO · MODELO	PFS.010.01	PFS.015.01	PFS.015.02	PFS.020.01	PFS.035.01	PFS.035.02
LARGHEZZA (mm)	900	1200	1400	1200	1500	1500
ANCHURA (mm)	35.8	47.2	55.1	47.2	59	59
PESO (kg)	135	140	160	150	213	233
PESO (kg)	297	308	352	330	467	491
PORTATA (kg)	800	1000	1000	1800	1800	1800
CAPACITY (lbs)	1763.7	2204.6	2204.6	3768	3768	3768

CARATTERISTICHE TECNICHE / CARACTERÍSTICAS TÉCNICAS



C&F—EQUIPAMIENTO DE CONSTRUCCIÓN

HORQUILLA PALE



Telaio · Bastidor



Protezione ·
Protección



Forca · Horquilla