

BENNA MULTIFUNZIONE

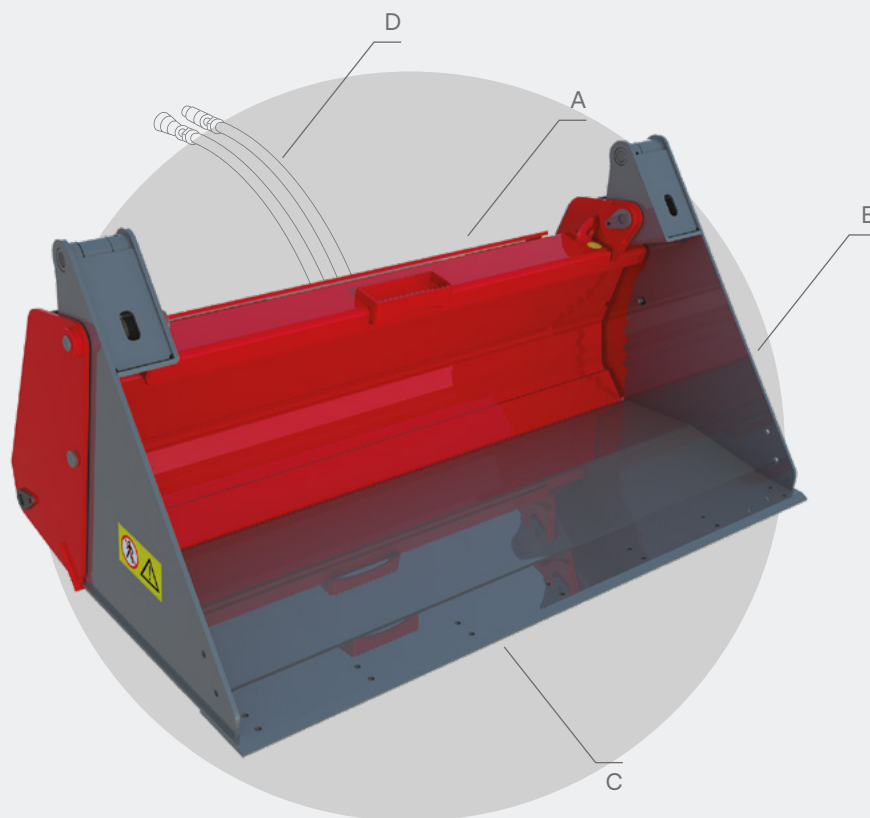
1570—2050 mm

IT La benna multifunzione è utilizzata per lavori di scavo, spianatura, carico e scarico, ma anche movimentazione in genere. È fornita con kit di attacco universale per skid steer loader, tubi in gomma per l'alimentazione del circuito idraulico ed innesti rapidi faccia piana. Può essere fornita su richiesta con denti a forcella.

BENNE MULTIFONCTION

1 570—2 050 mm

FR La benne multi-fonction est utilisée pour creuser, niveler, charger et décharger ainsi que pour les travaux de manutention générale. Elle est fournie avec un kit de fixation universel pour chargeur compact, des tuyaux en caoutchouc pour l'alimentation du circuit hydraulique et des raccords rapides à face plane. Elle peut être fournie avec des dents de fourche sur demande.



MODELLO · MODÈLE	MFB157	MFB174	MFB205
LARGHEZZA (mm)	1570	1740	2050
LARGEUR (mm)	1 570	1 740	2 050
PESO (kg)	350	360	410
POIDS (kg)	350	360	410

CARATTERISITCHE TECNICHE / CARACTÉRISTIQUES TECHNIQUES



Dente imbullonato
Dent boulonnée

EN OPTION



Benna · Benne



Mordente · Mors



Lama forata ·
Lame perforée



Conn. idraulica ·
Racc. hydraulique