

BENNA MULTIFUNZIONE

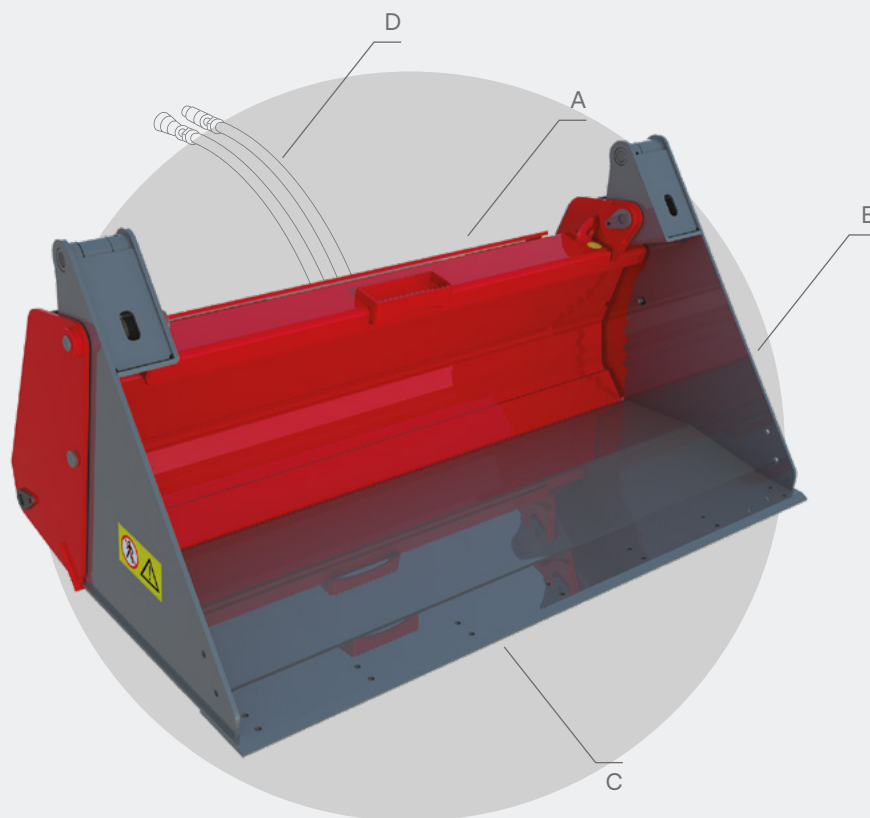
1570—2050 mm

IT La benna multifunzione è utilizzata per lavori di scavo, spianatura, carico e scarico, ma anche movimentazione in genere. È fornita con kit di attacco universale per skid steer loader, tubi in gomma per l'alimentazione del circuito idraulico ed innesti rapidi faccia piana. Può essere fornita su richiesta con denti a forcella.

CUCHARA MULTIFUNCIÓN

1570—2050 mm

ES La cuchara multifunción es utilizada para trabajos de excavación, aplanado, carga y descarga, pero también para la manipulación en general. SE suministra con kit de enganche universal para skid steer loaders, tubos de goma para la alimentación del circuito hidráulico e acoplamientos rápidos de cara plana. Se puede suministrar bajo pedido con dientes de horquilla.



MODELLO · MODELO	MFB157	MFB174	MFB205
LARGHEZZA (mm)	1570	1740	2050
ANCHURA (mm)	1570	1740	2050
PESO (kg)	350	360	410
PESO (kg)	350	360	410

CARATTERISTICHE TECNICHE / CARACTERÍSTICAS TÉCNICAS



Dente imbullonato
Diente atornillado

OPCIONAL



Benna · Cuchara



Mordente ·
Mordiente



Lama forata ·
Hoja perforada



Conn. idraulica ·
Conex. hidráulica