

LIVELLATRICE

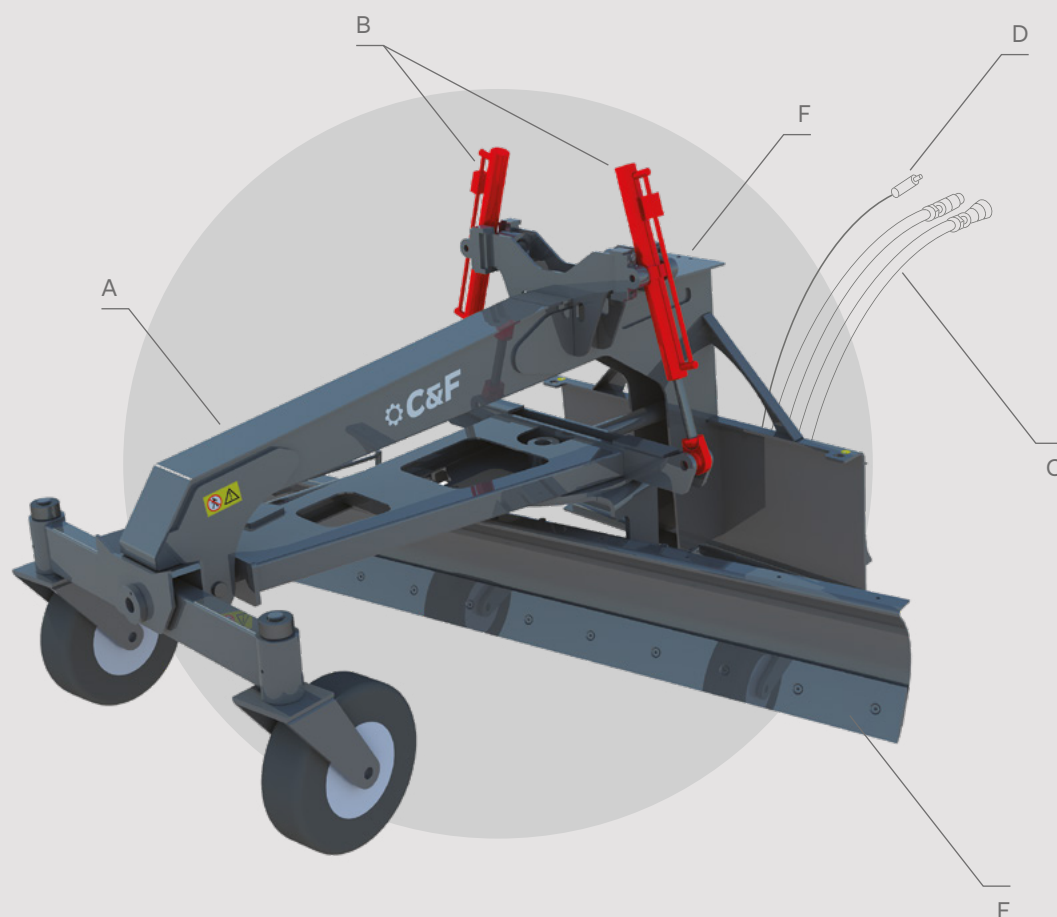
2100—2700 mm

IT La Livellatrice Grader è ideale per la preparazione del terreno per strade, piazzali, per l'asfalto o per il calcestruzzo. È dotata di serie della traslazione idraulica della lama ± 400 mm, inclinazione $\pm 30^\circ$, rotazione $\pm 30^\circ$, kit di attacco universale per skid steer loader, comandi con distributore, manipolatore, tubi in gomma ed innesti rapidi a faccia piana. Su richiesta può essere predisposta con un sistema di comando laser per lavori di estrema precisione.

MACHINE À NIVELER

2 100—2 700 mm

FR La niveleuse Grader est idéale pour la préparation des sols pour les routes, les cours, l'asphalte ou le béton. Elle est équipée en série d'une translation hydraulique de la lame de ± 400 mm, d'une inclinaison de $\pm 30^\circ$, d'une rotation de $\pm 30^\circ$, d'un kit de raccord universel pour chargeuse compacte, de commandes avec distributeur, d'un manipulateur, de tuyaux en caoutchouc et de raccords rapides à face plate. Sur demande, elle peut être équipée d'un système de commande laser pour un travail extrêmement précis.



LIVELLATRICE

CNF—ÉQUIPEMENT DE CONSTRUCTION



MODELLO · MODÈLE	LGR210	LGR240	LGR270
LARGHEZZA (mm)	2100	2400	2700
LARGEUR (mm)	2 100	2 400	2 700
PESO (kg)	750	790	820
POIDS (kg)	750	790	820

CARATTERISITCHE TECNICHE / CARACTÉRISTIQUES TECHNIQUES



Manipolatore a leve
Manipulateur à levier



Joystick
Joystick



Connettore 8/14 poli
Connecteur 8/14 pôles

EN OPTION



CNE - EQUIPEMENT DE CONSTRUCTION
TARIÈRE



A Struttura monolitica
· Structure monolithique



B Cilindri di sollevamento
· Vérins de levage



C Conn. idraulica
· Racc. hydraulique



D Conn. elettrica
· Racc. électrique



E Lama reversibile imbullonata
· Lame réversible boulonnée



F Distributore proporzionale
· Distributeur proportionnel

FOCUS