

LIVELLATRICE

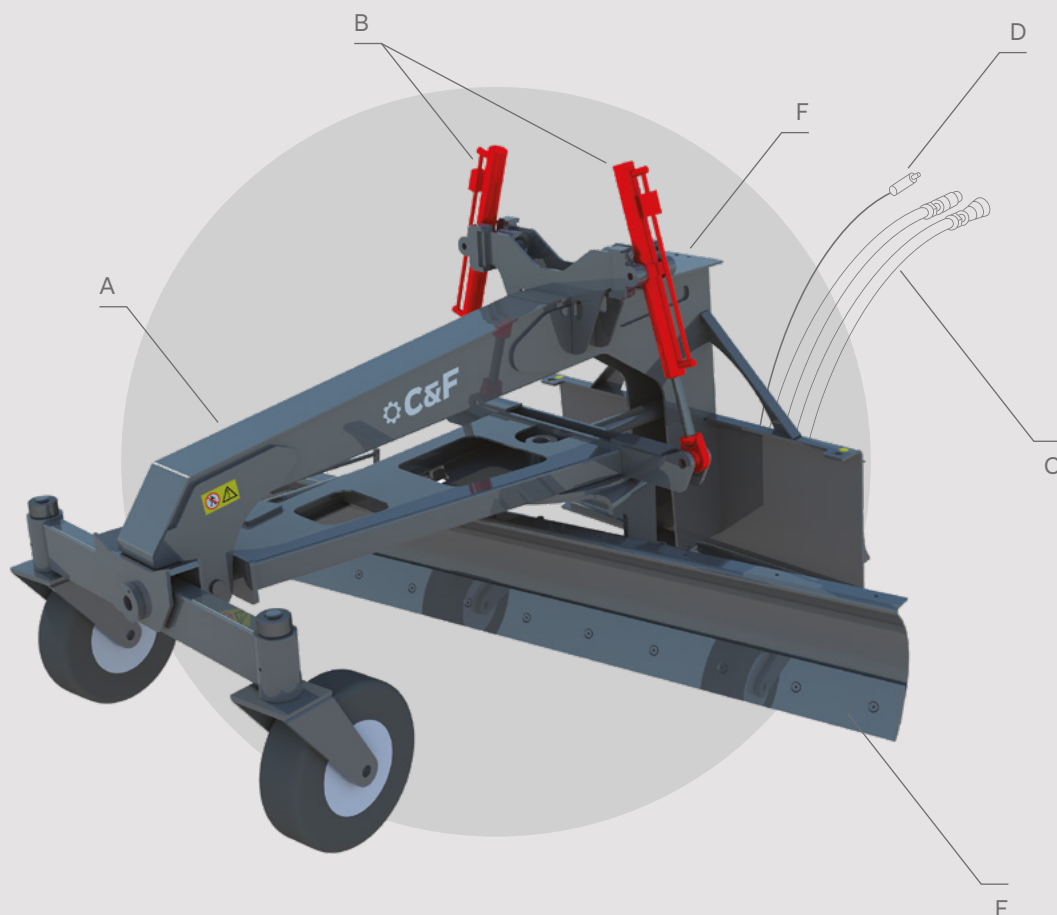
2100—2700 mm

IT La Livellatrice Grader è ideale per la preparazione del terreno per strade, piazzali, per l'asfalto o per il calcestruzzo. È dotata di serie della traslazione idraulica della lama ± 400 mm, inclinazione $\pm 30^\circ$, rotazione $\pm 30^\circ$, kit di attacco universale per skid steer loader, comandi con distributore, manipolatore, tubi in gomma ed innesti rapidi a faccia piana. Su richiesta può essere predisposta con un sistema di comando laser per lavori di estrema precisione.

NIVELADORA

2100—2700 mm

ES La Niveladora Grader es ideal para la preparación del terreno para carreteras, plataformas, para el asfalto o para el hormigón. ESTÁ equipada de serie con la traslación hidráulica de la hoja ± 400 mm, inclinación $\pm 30^\circ$, rotación $\pm 30^\circ$, kit de enganche universal para skid steer loaders, mandos con distribuidor, manipulador, tubos de goma y acoplamientos rápidos de cara plana. Bajo pedido, puede prepararse con un sistema de control láser para trabajos de extrema precisión.



LIVELLATRICE

CNF—EQUIPAMIENTO DE CONSTRUCCIÓN



MODELLO · MODELO	LGR210	LGR240	LGR270
LARGHEZZA (mm)	2100	2400	2700
ANCHURA (mm)	2100	2400	2700
PESO (kg)	750	790	820
PESO (kg)	750	790	820

CARATTERISTICHE TECNICHE / CARACTERÍSTICAS TÉCNICAS



Manipolatore a leve
Manipulador de palancas



Joystick
Joystick



Connettore 8/14 poli
Conector 8/14 polos

OPCIONAL



CNE - EQUIPAMIENTO DE CONSTRUCCION
BAREMA

A Struttura monolitica
· Estructura monolítica

B Cilindri di sollevamento
· Cilindros de levantamiento

C Conn. idraulica ·
Conex. hidráulica

D Conn. elettrica ·
Conex. eléctrica

E Lama reversibile imbullonata ·
Hoja reversible atornillada

F Distributore proporzionale
· Distribuidor proporcional