

LAMA DOZER

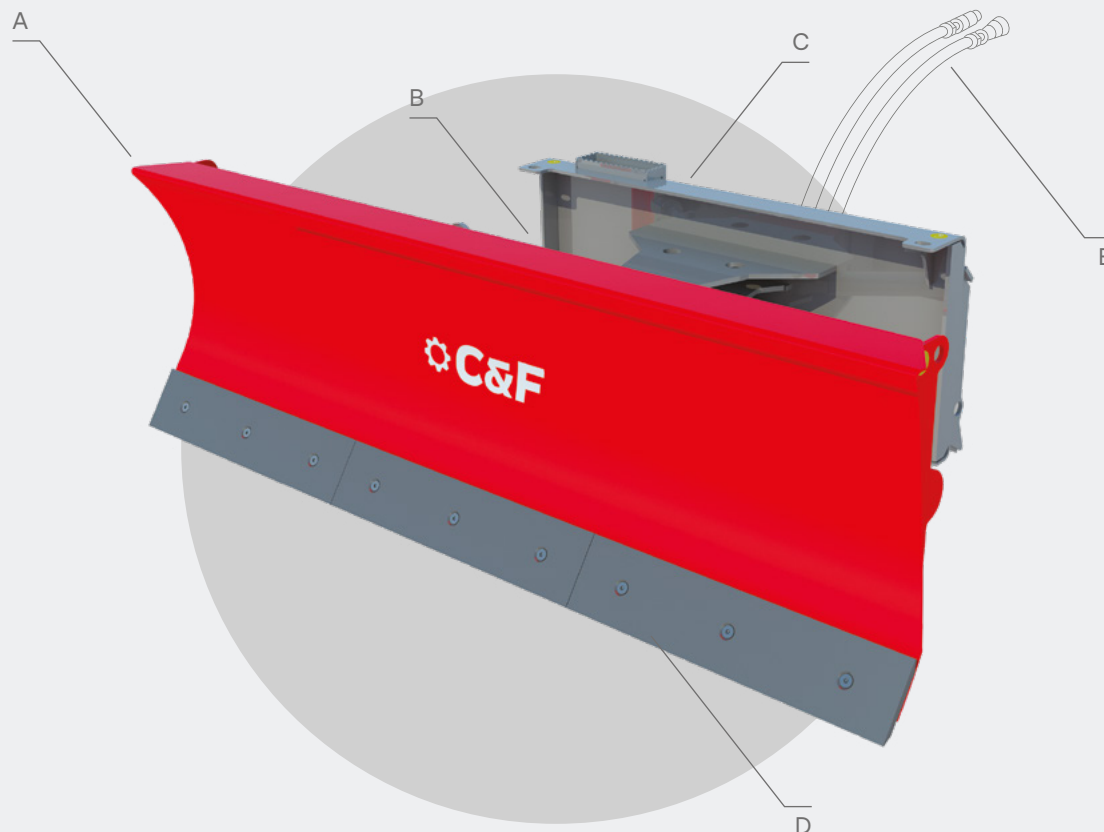
1570—2400 mm

IT Lama angolabile per lavori di reinterro con rotazione idraulica 30° destra e sinistra. È fornita con tubi in gomma per l'alimentazione del circuito idraulico, innesti rapidi a faccia piana e kit di attacco universale per skid steer loader. Può essere montata su skid steer loader e mini terne. Sullo stesso supporto può essere applicata la Spazzatrice Angolabile.

LAME DOZER

1 570—2 400 mm

FR Lame orientable pour les travaux de remblayage avec rotation hydraulique de 30° à droite et à gauche. Elle est fournie de tuyaux en caoutchouc pour l'alimentation du circuit hydraulique, de raccords rapides à face plane et d'un kit de raccord universel pour chargeuse compacte. Elle peut être montée sur les chargeuses compactes et les mini-tractopelles. La balayeuse orientable peut être appliquée sur le même support.



MODELLO · MODÈLE	DOZ157	DOZ187	DOZ210	DOZ240
LARGHEZZA (mm)	1570	1870	2100	2400
LARGEUR (mm)	1 570	1 870	2 100	2 400
PESO (kg)	240	280	300	320
POIDS (kg)	240	280	300	320

CARATTERISITCHE TECNICHE / CARACTÉRISTIQUES TECHNIQUES



Valvole di blocco
Vanne d'arrêt

EN OPTION



Versoio · Versoir



Cilindri di
angolazione ·
Vérins d'orientation



Supporto · Support



Lama reversibili ·
Lame réversible



Conn. idraulica ·
Racc. hydraulique