

PINZA AGRICOLA

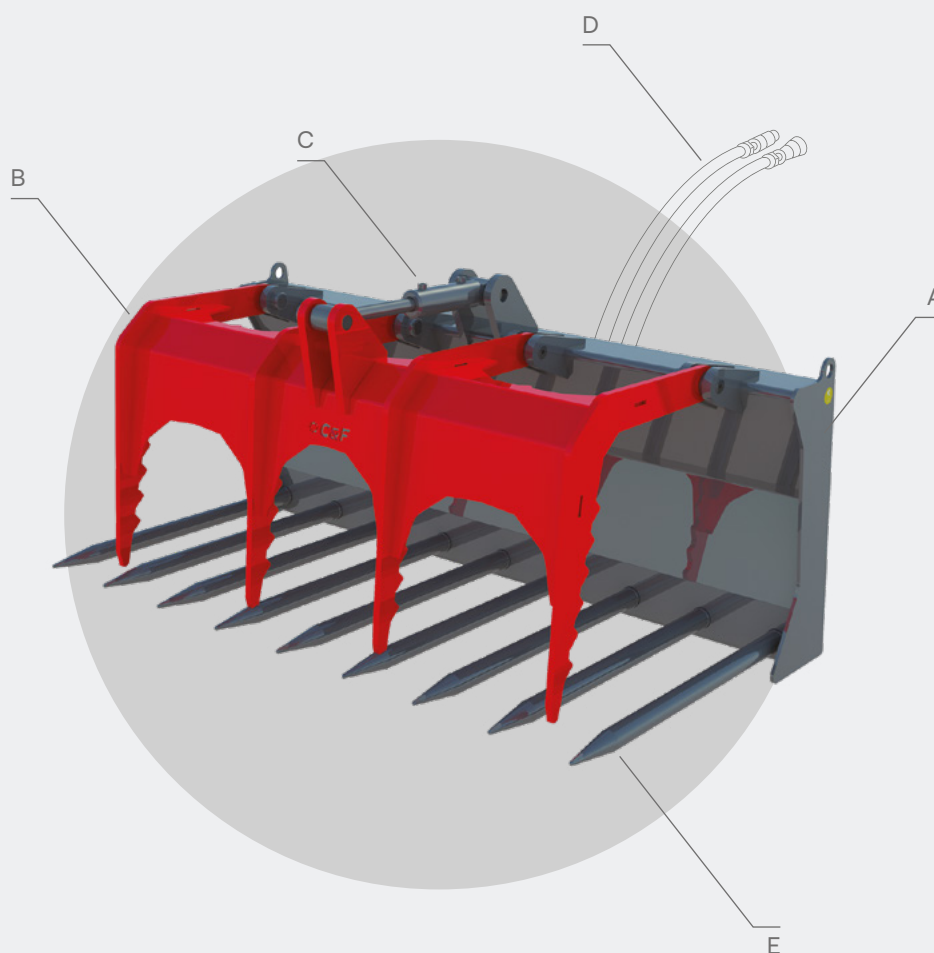
1400—2050 mm

IT La pinza agricola è utilizzata nella movimentazione di materiale in agricoltura. È fornita con denti imbullonati intercambiabili di serie, tubi in gomma per l'alimentazione del circuito idraulico, innesti rapidi a faccia piana e kit di attacco universale per skid steer loader. Può essere applicata su skid steer loader, pale, terne e telescopici.

PINZA AGRÍCOLA

1400—2050 mm

ES La pinza agrícola se utiliza en la manipulación de materiales en la agricultura. Se suministra con dientes atornillados intercambiables de serie, tubos de goma para la alimentación del circuito hidráulico, acoplamientos rápidos de cara plana y kit de enganche universal para skid steer loaders. Se pueden aplicar en skid steer loaders, cargadoras, retroexcavadoras y telescópicos.



MODELLO · MODELO	AGR140	AGR157	AGR187	AGR205
LARGHEZZA (mm)	1400	1570	1870	2050
ANCHURA (mm)	1400	1570	1870	2050
PESO (kg)	185	205	240	300
PESO (kg)	185	205	240	300

CARATTERISTICHE TECNICHE / CARACTERÍSTICAS TÉCNICAS



A Benna · Cuchara

B Mordente · Mordiente

C Cilindro idraulico · Cilindro hidráulico

D Conn. idraulica · Conex. hidráulica

E Puntale imbullonato · Diente atornillado