

**CNF**

# ***ATTACHMENTS***



IT—EN



**CNF**



[www.cnf-ce.com](http://www.cnf-ce.com)

**IT** Nel 2002 viene fondata CNF come azienda di produzione di componenti per macchine operatrici e per il sollevamento dopo 30 anni di esperienza nel settore delle macchine movimento terra. A partire dal 2008 viene avviata la produzione di attrezzature per minipale, sollevatori telescopici, terne, pale gommate ed escavatori e minidumper cingolati a marchio CNF.

#### **—Valori**

Offrire sempre nuove soluzioni per migliorare l'utilizzo, la sicurezza e la produttività caratterizza da sempre lo spirito della nostra azienda. Ascoltare utilizzatori, rivenditori e noleggiatori ci aiuta a migliorare ed investire costantemente nella ricerca e nello sviluppo di soluzioni innovative capaci di dare risposte alle esigenze di tutti i nostri clienti.

#### **—Qualità**

Progettiamo e produciamo tutti i nostri prodotti internamente perchè crediamo fermamente nella forza delle nostre idee e nella qualità della manodopera italiana. Selezioniamo i materiali e componentistiche migliori per tutte le nostre macchine per garantirne la massima durata nel tempo.

#### **—Gamma**

La gamma delle attrezzature è composta da 13 prodotti diversi disponibili oltre 500 combinazioni differenti. Tutti i modelli si distinguono per soluzioni tecniche innovative che garantiscono di resistere nel tempo ed essere affidabili anche nelle condizioni di lavoro più gravose.

**EN** CNF was founded in 2002 as a company manufacturing moving and lifting machine components, after over 30 years of experience in the earthmoving field. Since 2008, the company has launched the production of equipment for skid steer loaders, telehandlers, backhoe loaders, wheel loaders and excavators, and the own-brand tracked minidumpers.

#### **—Value**

From the beginning, the company has been characterized by an innovative drive: C&F offers new solutions to improve use, safety and performance of its machines and applications. Listening to end-users, dealers and rental companies helps us to improve and invest constantly in research and development of advanced solutions able to promptly respond to our customer needs.

#### **—Quality**

CNF designs and produces all the product range internally, as we strongly believe in the strength of our ideas and in the quality of Italian manufacture. We accurately select the best materials and components for our equipment to guarantee maximum durability.

#### **—Products**

The attachment range includes 13 models in over 500 different combinations. All models stand out for innovative technical solutions that guarantee resistance in time and reliability in any working condition.

# **CNF · MATCHING LEGEND**



Escavatore · Excavator



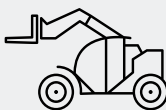
Terna · Backhoe Loader



Pala Gommata · Wheel Loader



Pala Gommata/Cingolata compatta · Skid Steer Loader



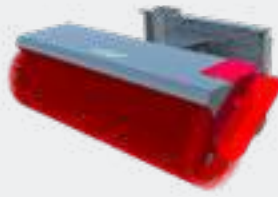
Movimentatore telescopico · Telehandler

# CNF • ATTACHMENTS



**BENNA SPAZZATRICE  
SWEEPER BUCKET**

1100—2400 mm  
43.3—94.4 inch



**SPAZZATRICE ANGOLABILE  
ANGLE BROOM**

1500—2400 mm  
60—94.4 inch



**BENNA MISCELATRICE  
MIXER BUCKET**

100—1100 L  
26—290 US Gal



**BENNA MISCELATRICE SDS  
MIXER BUCKET SDS SYSTEM**

200—600 L  
55.9—158 US Gal



**FORCA PALLET  
PALLET FORKS**

800—1800 kg  
1736—3768 lbs



**BENNA MULTIFUNZIONE  
COMBINATION BUCKET**

1570—2050 mm  
61.8—80.7 inch



**PINZA INDUSTRIALE  
INDUSTRIAL GRAPPLE**

1400—2050 mm  
55—80.7 inch



**PINZA AGRICOLA  
AGRICULTURAL GRAPPLE**

1400—2050 mm  
55—80.7 inch



**LAMA DOZER  
BLADE DOZER**

1570—2400 mm  
61.8—95 inch



**LAMA TILT-DOZER  
BLADE TILT-DOZER**

1570—2700 mm  
62—106.3 inch



**TRIVELLA  
AUGER**

100—1100 daNm



**LIVELLATRICE  
GRADER**

2100—2700 mm  
82.6—106.3 inch

## **BENNA SPAZZATRICE**

1100—2400 mm

**IT** Le Spazzatrici con benna di raccolta sono indicate per la pulizia di strade, cantieri e grandi aree in genere. Sono applicabili su skid steer loader, pale gommatae, terne e telescopici. Sono fornite di serie con lama a doppio smusso imbullonata su tutte le versioni, spazzole in polipropilene, kit di attacco universale per skid steer loader, tubi in gomma ed innesti rapidi a faccia piana. È possibile su richiesta equipaggiare la macchina con il kit innaffiante a pressione o a caduta con serbatoio da 100lt, o con spazzola laterale. Le ruote in acciaio sono di serie sul modello R.

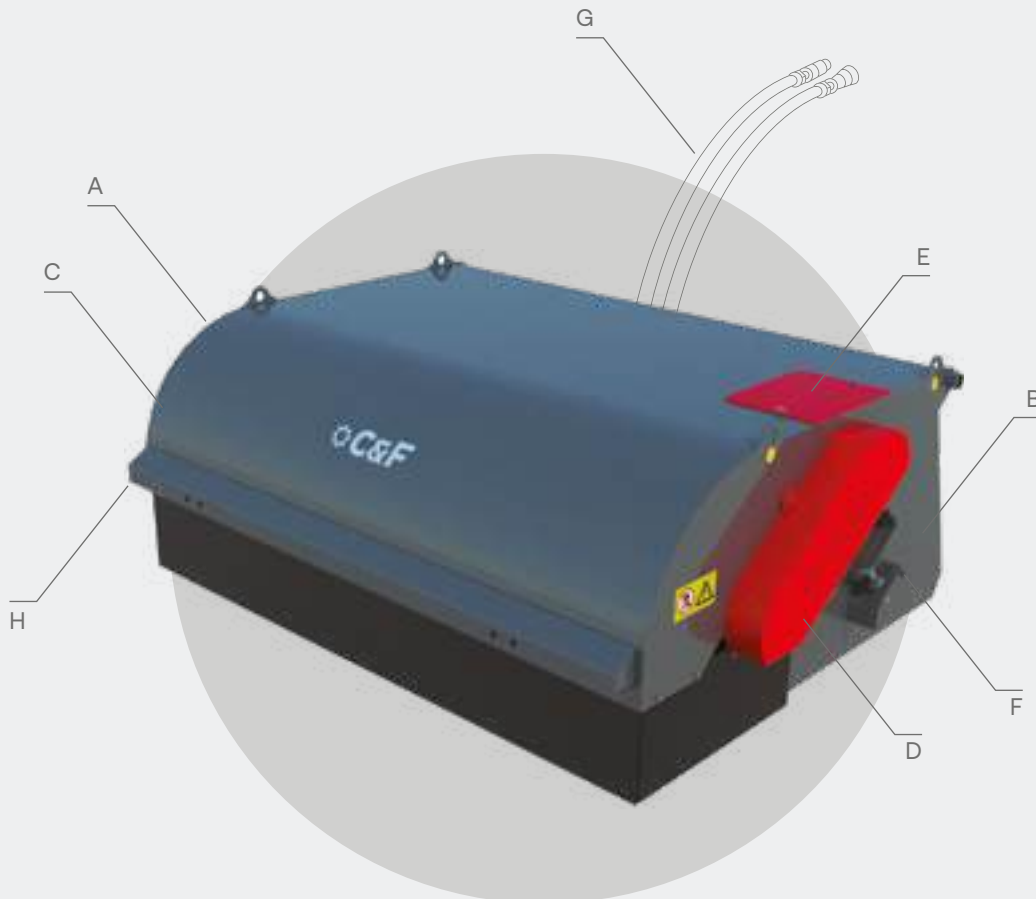
## **SWEEPER BUCKET**

43.3—94.4 inch

**EN** Sweepers bucket with collecting bucket are indicated for street cleaning, yards and big areas. Every sweeper is equipped double U groove reversible blade fixed with bolts, brushing in PP material, universal linkage plate for skid steer loader, rubber pipes for hydraulic circuit and flat-head quick couplers. They can be attached on wheel loader, skid steer loader, backhoes and telehandlers. On request is possible to apply the falling watering kit or pressure with container (100lt) or the side brush. Only on R version include four steel wheel.

BENNA SPAZZATRICE

CNF—CONSTRUCTION EQUIPMENT



MODELLO · MODEL	SWP110	SWP130	SWP150	SWP168	SWP180	SWP210	SWP240
LARGHEZZA (mm)	1125	1325	1525	1680	1825	2125	2425
WIDTH (inch)	44.3	52.1	60	66	72	83.6	95.5
PESO (kg)	310	330	350	380	410	460	610
WEIGHT (lbs)	683,4	727,5	771,6	837	903,9	1014	1344,8
Ø SPAZZOLE (mm)	560	560	560	560	560	560	560
Ø BRUSHES (inch)	22	22	22	22	22	22	22
N° SPAZZOLE	20	27	34	36	39	44	52
No BRUSHES	20	27	34	36	39	44	52
CAPACITÀ BENNA (L)	280	380	410	440	475	550	675
CAPACITY (US Gal)	74	100	108.3	116	125.5	145.3	165

#### CARATTERISITCHE TECNICHE / TECHNICAL FEATURES



Spazzola laterale  
Side brush



Kit acqua a caduta  
Anti-dust kit (fall)



Kit acqua pressione  
Anti-dust kit (press)



Kit acqua (no serb.)  
Anti-dust bar



Ruote in acciaio  
Steel wheels



CME-CONSTRUCTION EQUIPMENT

SWEEPER BUCKET

#### OPTIONAL



Supporto rullo ·  
Frame



Benna di raccolta ·  
Harvest bucket



Rullo spazzola ·  
Brush



Trasmissione ·  
Transmission compartment



Motore idraulico ·  
Hydraulic motor



Vite di regolazione ·  
Regulation screw



Conn. idraulica ·  
Hydraulic conn.



Protezione ·  
Front protection

#### FOCUS

## SPAZZATRICE ANGOLABILE

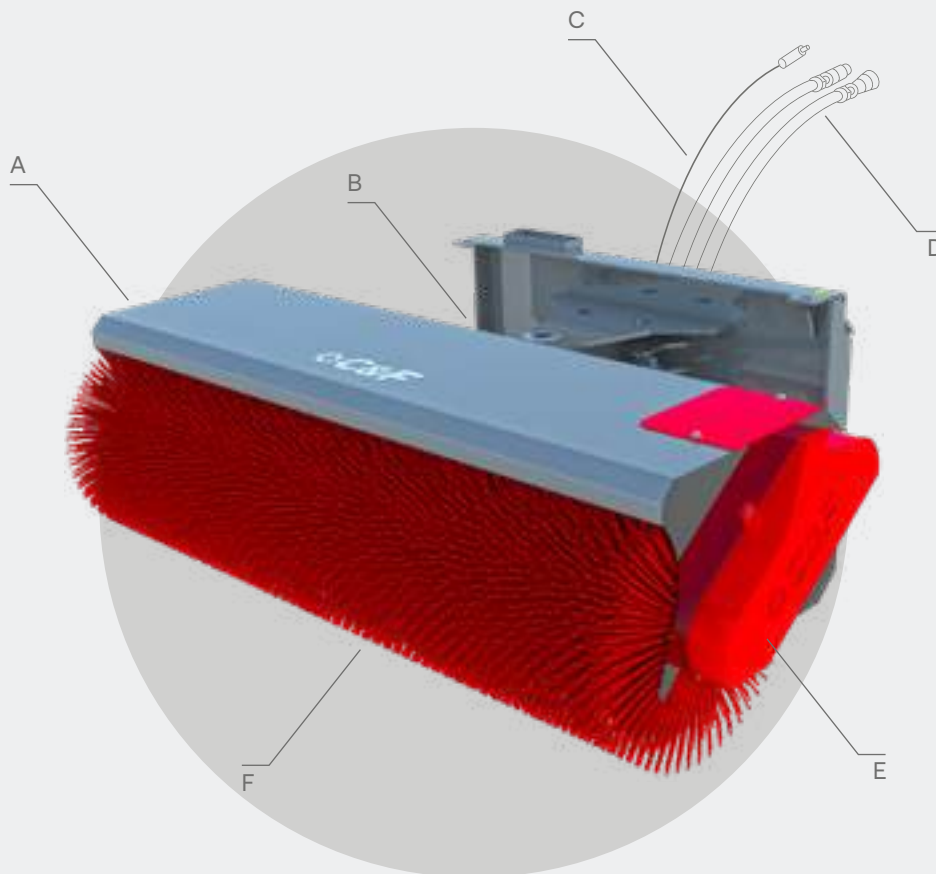
1500—2400 mm

**IT** La spazzatrice angolare può essere utilizzata per la pulizia di cantieri edili, strade e grandi aree in genere anche leggermente innestate. È fornita di serie con rotazione  $\pm 30^\circ$  destra e sinistra, kit di attacco universale per skid steer loader, tubi in gomma per l'alimentazione del circuito idraulico e innesti rapidi a faccia piana. La spazzatrice può essere applicata su skid steer loader, pale, terne e sollevatori telescopici.

## ANGLE BROOM

60—94.4 inch

**EN** Angle broom can be used for quick cleaning of yards or street, and to remove snow up to 10cm of dept. They are equipped of mass production of  $\pm 30^\circ$  angulation left and right, universal linkage plate for skid steer loader, rubber pipes for hydraulic circuit and flat-head quick couplers. The angle polishing brush can be attached on skid steer loader, wheel loader, backhoes and telehandler.



MODELLO · MODEL	SWPA150	SWPA180	SWPA210	SWPA240
LARGHEZZA (mm)	1525	1825	2125	2425
WIDTH (inch)	60	72	83.6	95.5
PESO (kg)	340	380	420	450
WEIGHT (lbs)	749.6	837.7	926	992
ANGOLO	± 30°	± 30°	± 30°	± 30°
ANGLE	± 30°	± 30°	± 30°	± 30°
ROTAZIONE	Idraulica	Idraulica	Idraulica	Idraulica
ROTATION	Hydraulic	Hydraulic	Hydraulic	Hydraulic

#### CARATTERISITCHE TECNICHE / TECHNICAL FEATURES



Kit acqua a caduta  
Anti-dust kit (fall)



Kit acqua pressione  
Anti-dust kit (press)



Ruote regolabili  
Adjustable wheels



Attacco flottante  
Floating connection



Connettore 8/14 poli  
Deutsche plug



CNF—CONSTRUCTION EQUIPMENT

ANGLE BROOM

#### OPTIONAL



Supporto rullo ·  
Frame



Cilindri rotazione ·  
Hydraulic cylinder



Conn. elettrica ·  
Electric connection



Conn. idraulica ·  
Hydraulic conn.



Trasmissione ·  
Transmission  
compartment



Rullo spazzola ·  
Brush

#### FOCUS

## BENNA MISCELATRICE

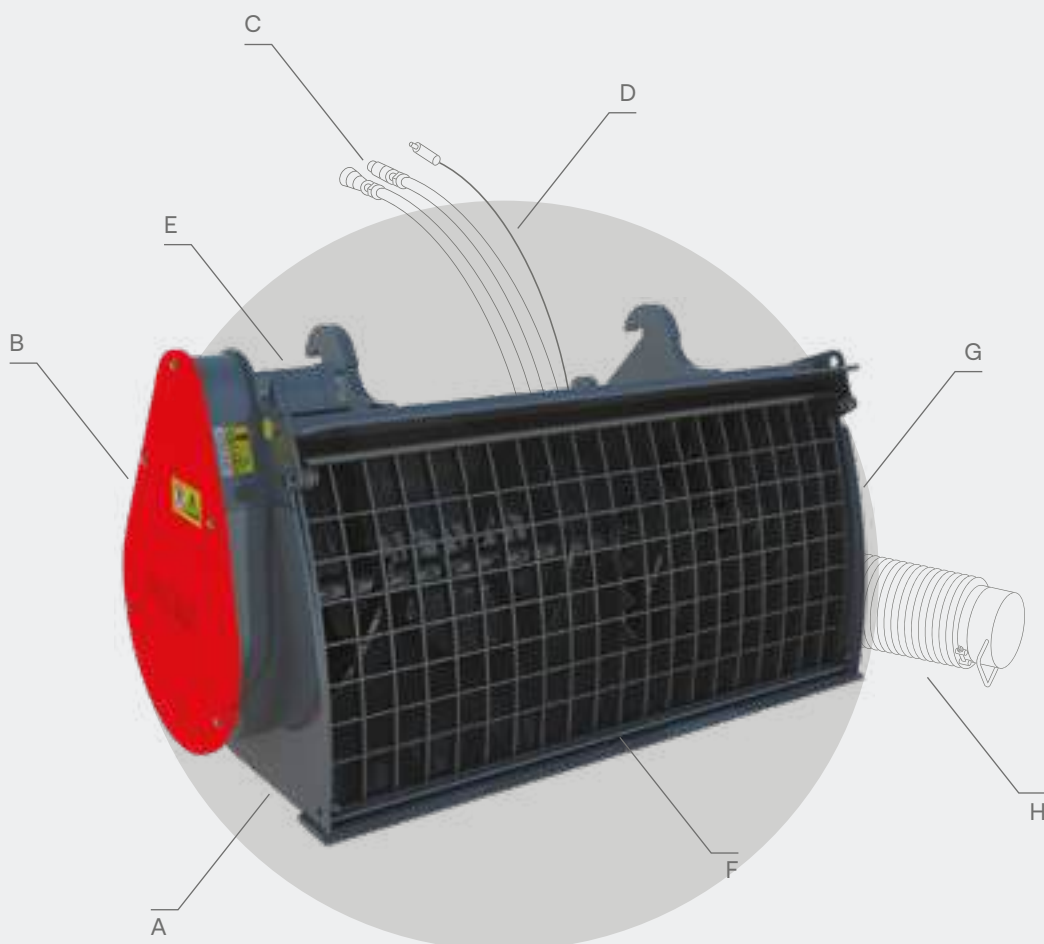
100—800 L

**IT** Espressamente progettate per la produzione del calcestruzzo, possono essere applicate su escavatori, skid steer loader, pale, terne e sollevatori telescopici. Sono prodotte in materiale antiusura per garantire la massima efficienza e durata nel tempo. Sono equipaggiate di elettrovalvola a comandi elettrici e pulsante per l'apertura idraulica della bocchetta di scarico e tubo flessibile in gomma per lo scarico del calcestruzzo, griglia di protezione imbullonata, tubi in gomma per l'alimentazione del circuito idraulico ed innesti rapidi a faccia piana.

## MIXER BUCKET

26—211 US Gal

**EN** Designed for concrete production, they can be attached on excavators, skid steer loader, wheel loader, backhoes and telehandler. Made of wear and tear steel and of high quality to grant the maximum efficiency and life, they are equipped of mass production of electrical control, electrovalve with button for hydraulic opening of unloading plate, unloading piston, rubber tube for concrete unloading, protection grate, rubber pipes for hydraulic circuit, flat-head quick couplers and universal linkage plate for skid steer loader.



MODELLO · MODEL	BMX100	BMX160	BMX200	BMX250	BMX350	BMX450	BMX600	BMX800	BMX1100
LARGHEZZA (mm)	1000	1200	1420	1420	1600	1600	1950	1950	2000
WIDTH (inch)	39.3	47.2	55.9	55.9	62.9	62.9	76.7	76.7	78.74
PESO (kg)	180	250	330	400	420	440	650	750	1050
WEIGHT (lbs)	396.8	551.1	727.5	881.8	925.9	970	1433	1653	2315
TRASMISSIONE	Motorid.	Catena	Catena	Catena	Catena	Catena	Catena	Catena	Catena
TRANSMISSION	Gear-motor	Chain	Chain	Chain	Chain	Chain	Chain	Chain	Chain
CAPACITÀ BENNA (L)	100	160	200	270	350	450	600	800	1100
CAPACITY (US Gal)	26.4	42.2	52.8	71.3	92.4	118.8	158.8	211	290,6

#### CARATTERISITCHE TECNICHE / TECHNICAL FEATURES



Connettore 8/14 poli  
Deutsche plug



Griglia idraulica  
Hydraulic grate

#### OPTIONAL



CMF—CONSTRUCTION EQUIPMENT

MIXER BUCKET



Benna · Frame



Trasmissione  
· Transmission  
comp.



Conn. idraulica ·  
Hydraulic conn.



Conn. elettrica ·  
Electric connection



Motore idraulico ·  
Hydraulic motor



Griglia di protezione ·  
Protection grate



Coclea ·  
Mixing shaft



Tubo di scarico ·  
Unloading tube

#### FOCUS

## BENNA MISCELATRICE CON SCARICO LATERALE

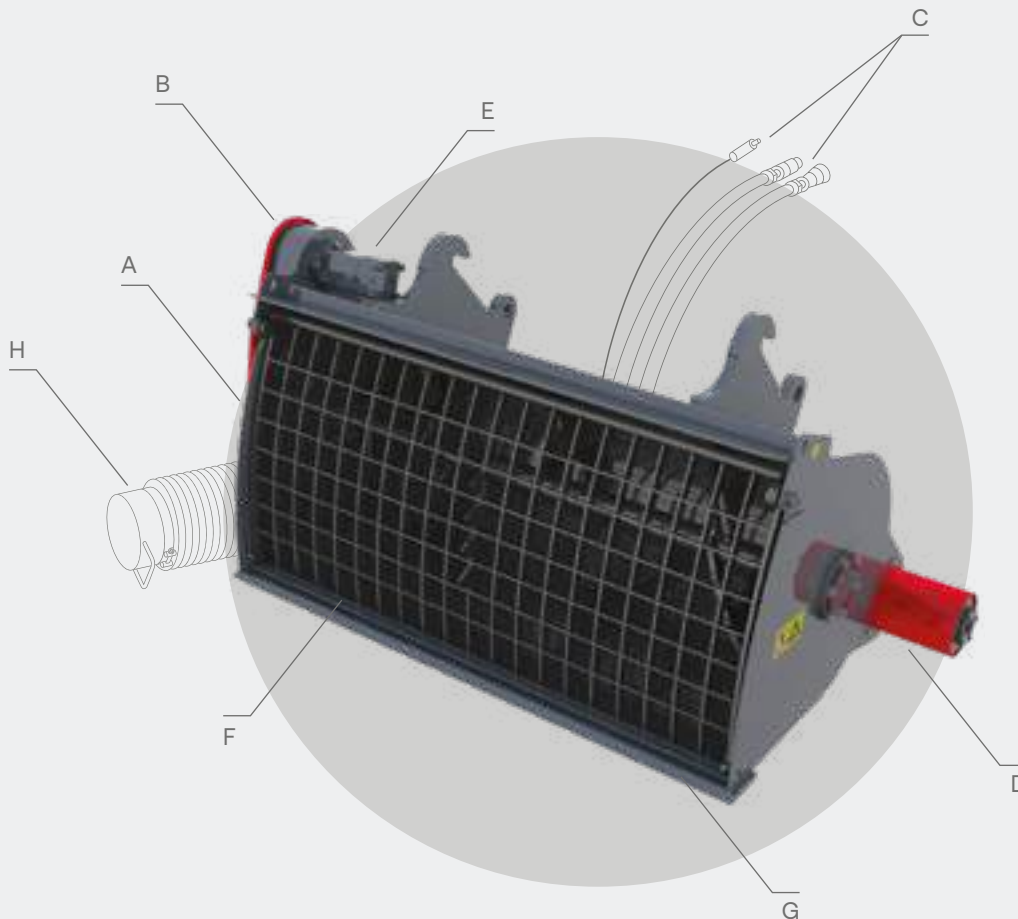
200—600 L

**IT** Il sistema di Scarico Laterale C&F è semplice, totalmente automatico, sicuro ed efficiente. Rispetto alla versione a scarico centrale, il sistema di miscelazione rimane invariato, garantendo gli stessi standard di efficienza. L'aggancio del tubo di scarico avviene completamente fuori dall'ingombro della benna miscelatrice garantendo il massimo livello di sicurezza possibile.

## MIXER BUCKET WITH SDS SYSTEM

55.9—158 US Gal

**EN** SDS System is easy to use, totally automatic, safe and efficient at the same time. The mixing technique is unchanged: same efficiency level of standard mixer is guaranteed. The discharge tube is connected to the lateral side of the bucket, so as to avoid crossing the machine footprint area.



BENNA MISCELATRICE

CNF—CONSTRUCTION EQUIPMENT

5



Accessorio disponibile su: · Available for:

MODELLO · MODEL	SBX200	SBX250	SBX350	SBX450	SBX600
LARGHEZZA (mm)	1420	1420	1600	1600	1950
WIDTH (inch)	55.9	55.9	62.9	62.9	76.7
PESO (kg)	330	400	420	440	650
WEIGHT (lbs)	727.5	881.8	925.9	970	1433
TRASMISSIONE	Catena	Catena	Catena	Catena	Catena
TRANSMISSION	Chain	Chain	Chain	Chain	Chain
CAPACITÀ BENNA (L)	200	270	350	450	600
CAPACITY (US Gal)	52.8	71.3	92.4	118.8	158.5

**CARATTERISTICHE TECNICHE / TECHNICAL FEATURES**



Connettore 8/14 poli  
Deutsche plug



Griglia idraulica  
Hydraulic grate

**OPTIONAL**



C&F CONSTRUCTION EQUIPMENT

MIXER BUCKET



Benna · Frame



Trasmissione  
· Transmission  
comp.



Conn. idraulica  
e elettrica ·  
Hydraulic/Electric  
connection



Sistema scarico  
laterale ·  
SDS system



Motore idraulico ·  
Hydraulic motor



Griglia di  
protezione ·  
Protection grate



Coclea ·  
Mixing shaft



Tubo di scarico ·  
Unloading tube

**FOCUS**

## **FORCA PALLET**

800—1800 kg

**IT** Le forche pallet C&F Benne sono munite di protezione antiribaltamento contro la perdita del carico in fase operativa. Possono essere montate su skid steer loader, pale, terne e sollevatori telescopici. La portata varia da 800 a 1800 kg.

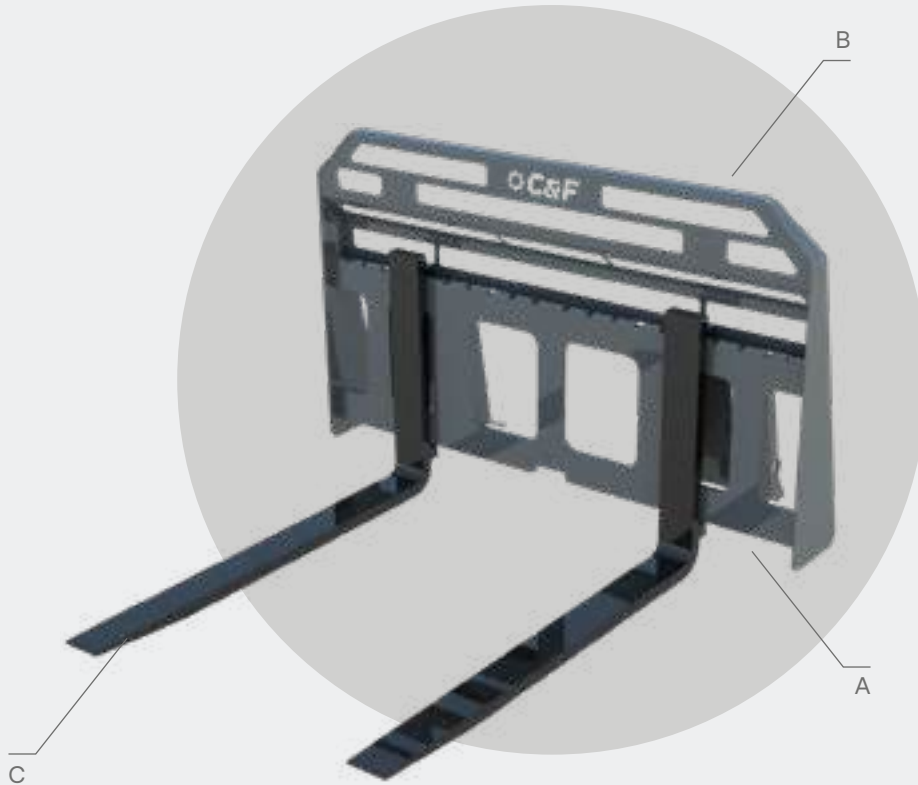
## **PALLET FORKS**

1736—3768 lbs

**EN** Pallet forks with safety protection device which prevents the loads from falling during handling operations. They can be attached on skid steer loaders, wheel loaders, backhoes and telehandlers. Capacity from 1736 to 3768 lbs.

FORCA PALLET

CNF—CONSTRUCTION EQUIPMENT



CARATTERISITCHE TECNICHE / TECHNICAL FEATURES



A

Telaio · Frame

B

Protezione · Protection

C

Forca · Fork

## **BENNA MULTIFUNZIONE**

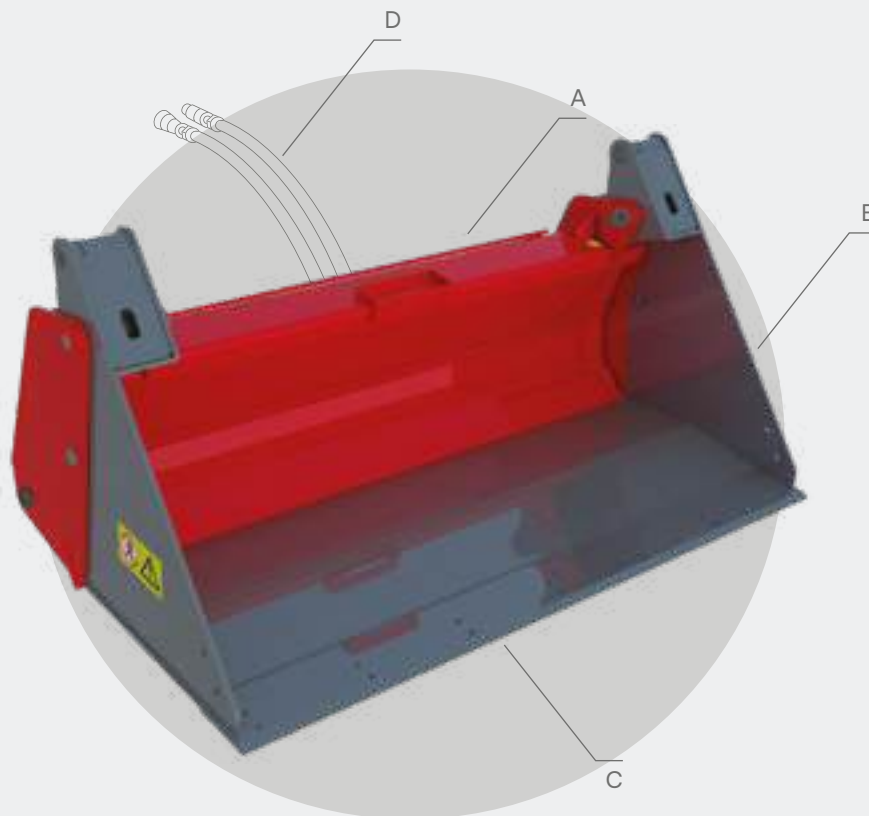
1570—2050 mm

**IT** La benna multifunzione è utilizzata per lavori di scavo, spianatura, carico e scarico, ma anche movimentazione in genere. È fornita con kit di attacco universale per skid steer loader, tubi in gomma per l'alimentazione del circuito idraulico ed innesti rapidi faccia piana. Può essere fornita su richiesta con denti a forcella.

## **COMBINATION BUCKET**

61.8—80.7 inch

**EN** Multifunctional bucket can be attached to any type of skid steer loader. It is used to dig, level, charge and discharge, but even to handling material. It is supplied with universal linkage plate for skid steer loader, rubber pipes for hydraulic circuit and flat-head quick couplers. Available also with fork teeth.



MODELLO · MODEL	MFB157	MFB174	MFB205
LARGHEZZA (mm)	1570	1740	2050
WIDTH (inch)	61.8	68.5	80.7
PESO (kg)	350	360	410
WEIGHT (lbs)	771.6	739.6	903.9

**CARATTERISITICHE TECNICHE / TECHNICAL FEATURES**



Dente imbullonato  
Bolted teeth

**OPTIONAL**



CNF-CONSTRUCTION EQUIPMENT  
COMBINATION BUCKET



Benna · Bucket



Mordente · Claw



Lama forata ·  
Blade



Conn. idraulica ·  
Hydraulic conn.

**FOCUS**

## **PINZA INDUSTRIALE**

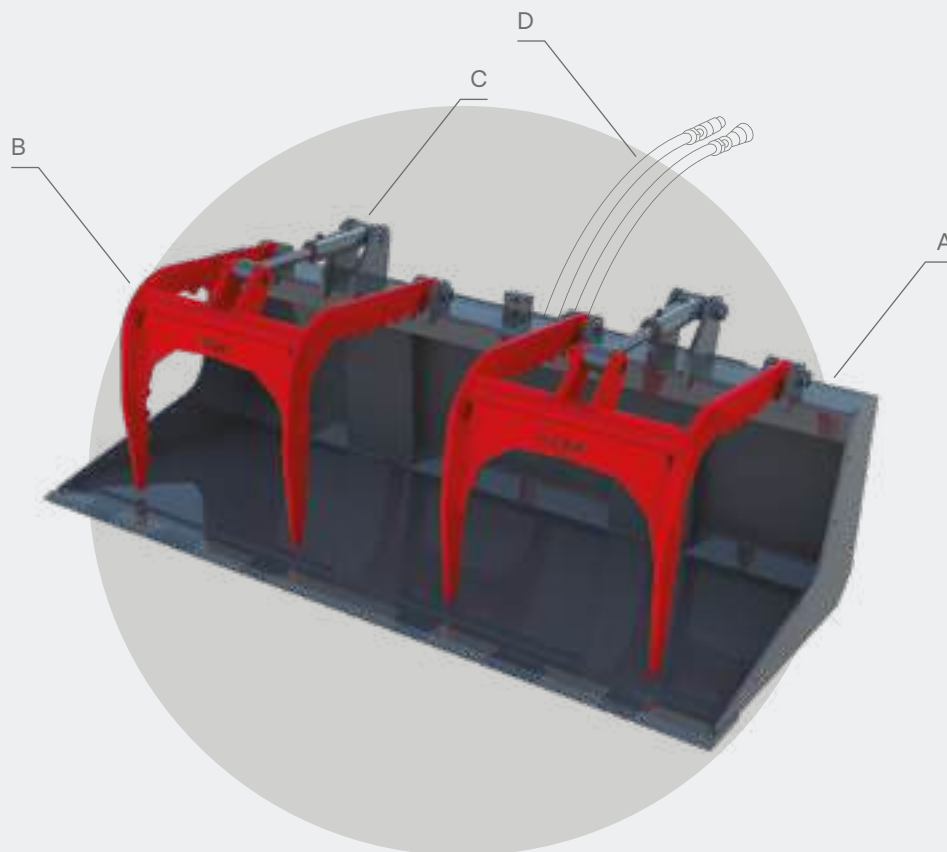
1400—2050 mm

**IT** La pinza industriale è utilizzata nella movimentazione di rottami edili ed industriali e di rifiuti in genere. È fornita con tubi in gomma per l'alimentazione del circuito idraulico, innesti rapidi a faccia piana e kit di attacco universale per skid steer loader.

## **INDUSTRIAL GRAPPLE**

55—80.7 inch

**EN** Industrial grapple is used for rubbish and scrapes in building and industrial works. It's supplied with rubber hoses for alimentation circuit, flat-head quick couplers and universal linkage plate for skid steer loader.



MODELLO · MODEL	PLI140	PLI157	PLI187	PLI205
LARGHEZZA (mm)	1400	1570	1870	2050
WIDTH (inch)	55	61.8	73.6	80.7
PESO (kg)	315	330	350	410
WEIGHT (lbs)	694.5	727.5	771.6	903.6

**CARATTERISITCHE TECNICHE / TECHNICAL FEATURES**



Valvola proporzionale  
Soft-closing valve

**OPTIONAL**



ONE-CONSTRUCTION EQUIPMENT

INDUSTRIAL GRAPPLE



Benna · Bucket



Mordenti  
indipendenti · Claw



Cilindro idraulico ·  
Hydraulic ram



Conn. idraulica ·  
Hydraulic conn.

**FOCUS**

## **PINZA AGRICOLA**

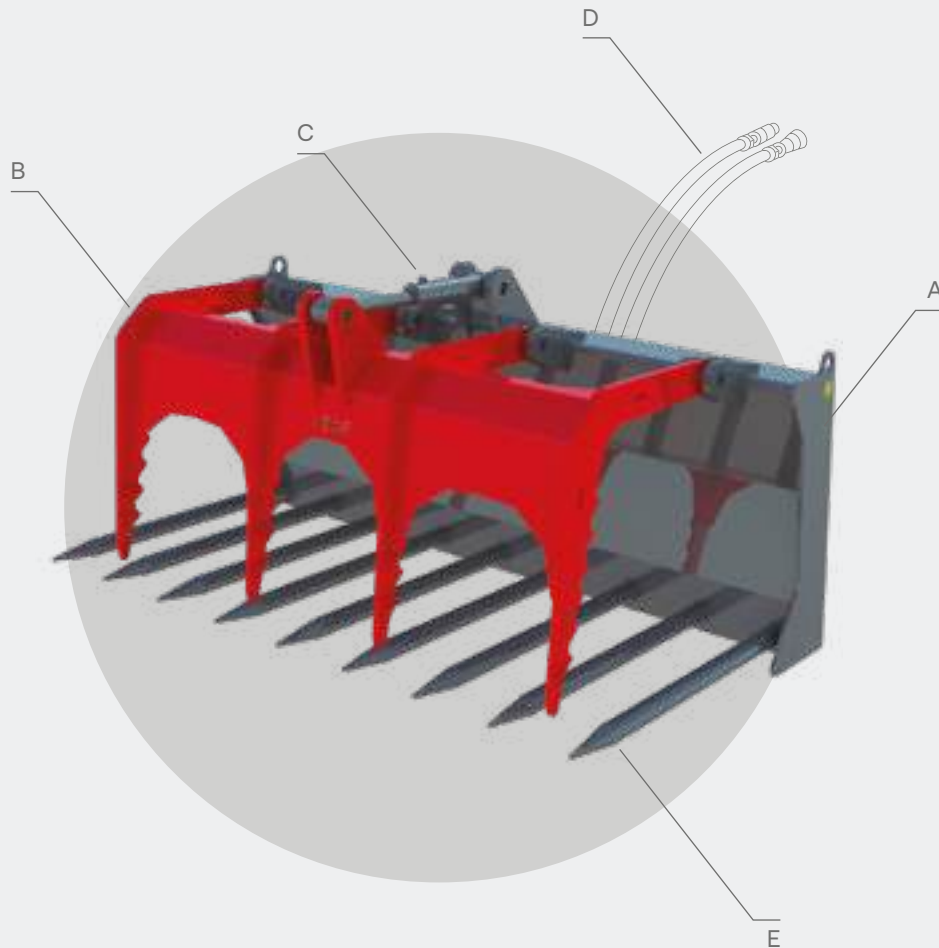
1400—2050 mm

**IT** La pinza agricola è utilizzata nella movimentazione di materiale in agricoltura. È fornita con denti imbullonati intercambiabili di serie, tubi in gomma per l'alimentazione del circuito idraulico, innesti rapidi a faccia piana e kit di attacco universale per skid steer loader. Può essere applicata su skid steer loader, pale, terne e telescopici.

## **AGRICULTURAL GRAPPLE**

55—80.7 inch

**EN** The farm/utility grapple is suitable for farming and industrial works. It is supplied with interchangeable teeth, rubber pipes for hydraulic circuit and universal linkage plate for skid steer loader. It can be attached on skid steer loaders, wheel loaders, backhoes, telehandlers.



MODELLO · MODEL	AGR140	AGR157	AGR187	AGR205
LARGHEZZA (mm)	1400	1570	1870	2050
WIDTH (inch)	55	61.8	73.6	80.7
PESO (kg)	185	205	240	300
WEIGHT (lbs)	407.8	452	529	661

**CARATTERISITCHE TECNICHE / TECHNICAL FEATURES**



Benna · Bucket



Mordente · Claw



Cilindro idraulico · Hydraulic ram



Conn. idraulica · Hydraulic conn.



Puntale imbullonato · Bolted teeth

## LAMA DOZER

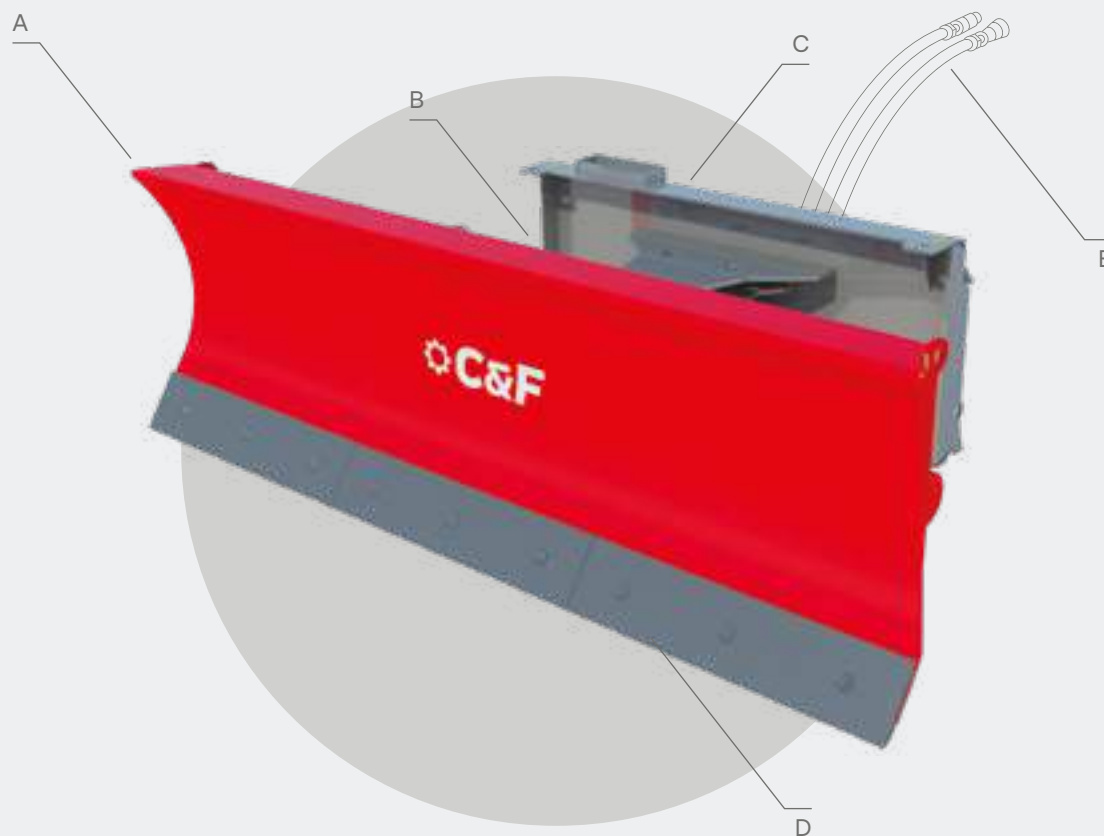
1570—2400 mm

**IT** Lama angolabile per lavori di reinterro con rotazione idraulica 30° destra e sinistra. È fornita con tubi in gomma per l'alimentazione del circuito idraulico, innesti rapidi a faccia piana e kit di attacco universale per skid steer loader. Può essere montata su skid steer loader e mini terne. Sullo stesso supporto può essere applicata la Spazzatrice Angolabile.

## BLADE DOZER

61.8—95 inch

**EN** Blade for interring works with mechanic or hydraulic left-right angulation  $\pm 30^\circ$ . It's supplied with rubber hoses for alimentation circuit and universal linkage plate for skid steer loader. It's can be attached on skid steer loader and mini backhoes. It's even possible to applicate on the same support the angle polishing brush.



LAMA DOZER

CNF—CONSTRUCTION EQUIPMENT



MODELLO · MODEL	DOZ157	DOZ187	DOZ210	DOZ240
LARGHEZZA (mm)	1570	1870	2100	2400
WIDTH (inch)	61.8	73.6	83	95
PESO (kg)	240	280	300	320
WEIGHT (lbs)	529	617	661	705.5

**CARATTERISITCHE TECNICHE / TECHNICAL FEATURES**



Valvole di blocco  
Blocking valve

**OPTIONAL**



A Versoio ·  
Moldboard

B Cilindri di  
angolazione ·  
Angulation cylinder

C Supporto · Frame

D Lama reversibili ·  
Reversible blade in  
3 sectors

E Conn. idraulica ·  
Hydraulic conn.

# T-DOZ

## LAMA TILT-DOZER

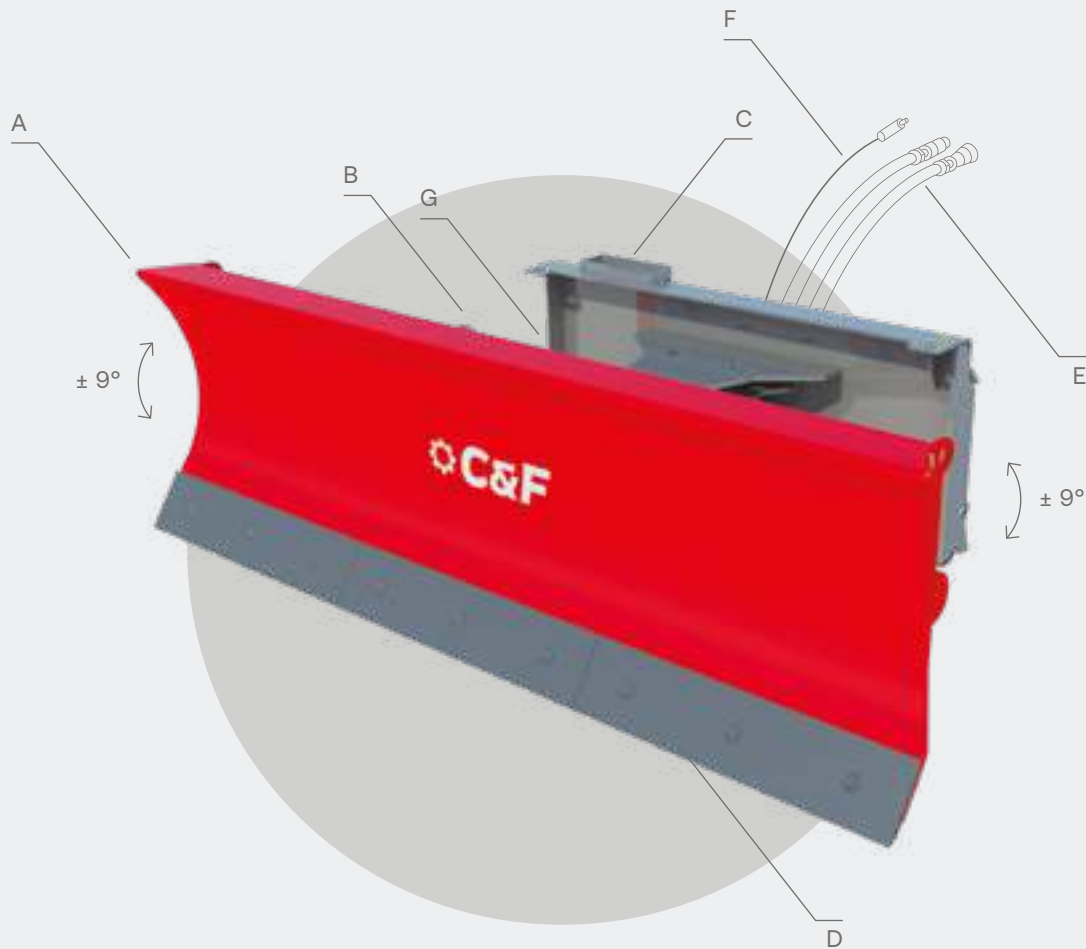
1570—2700 mm

**IT** Lama angolabile per lavori di reinterro con rotazione idraulica 30° destra e sinistra e tilt 9° su/giu. È fornita con tubi in gomma per l'alimentazione del circuito idraulico, innesti rapidi a faccia piana, kit elettrico e kit di attacco universale per skid steer loader. Può essere montata su skid steer loader e mini terne. Sullo stesso supporto può essere applicata la spazzatrice angolabile e la lama dozer.

## BLADE TILT-DOZER

62—106.3 inch

**EN** Blade for interring works with hydraulic left-right angulation  $\pm 30^\circ$  and  $\pm 8^\circ$  tilting. It's supplied with rubber hoses for alimentation circuit, flat-head quick couplers and universal linkage plate for skid steer loader. It's can be attached on skid steer loader and mini backhoes. It's even possible to applicate on the same support the Angle Broom.



LAMA TILT-DOZER

CNF-CONSTRUCTION EQUIPMENT

4



Accessorio disponibile su: · Available for:

MODELLO · MODEL	T-DOZ187	T-DOZ210	T-DOZ240	T-DOZ270
LARGHEZZA (mm)	1870	2100	2400	2700
WIDTH (inch)	62	82.6	94.5	106.3
PESO (kg)	410	430	460	480
WEIGHT (lbs)	903,8	944	1014	1058

**CARATTERISITCHE TECNICHE / TECHNICAL FEATURES**



Valvole di blocco  
Blocking valve

**OPTIONAL**



A Versoio ·  
Moldboard

B Cilindri di  
angolazione ·  
Angulation cylinder

C Supporto · Frame

D Lama reversibile ·  
Reversible blade in  
3 sectors

E Conn. idraulica ·  
Hydraulic conn.

F Conn. elettrica ·  
Electric conn.

G Cilindro di rotazione ·  
Rotation cylinder

## TRIVELLA

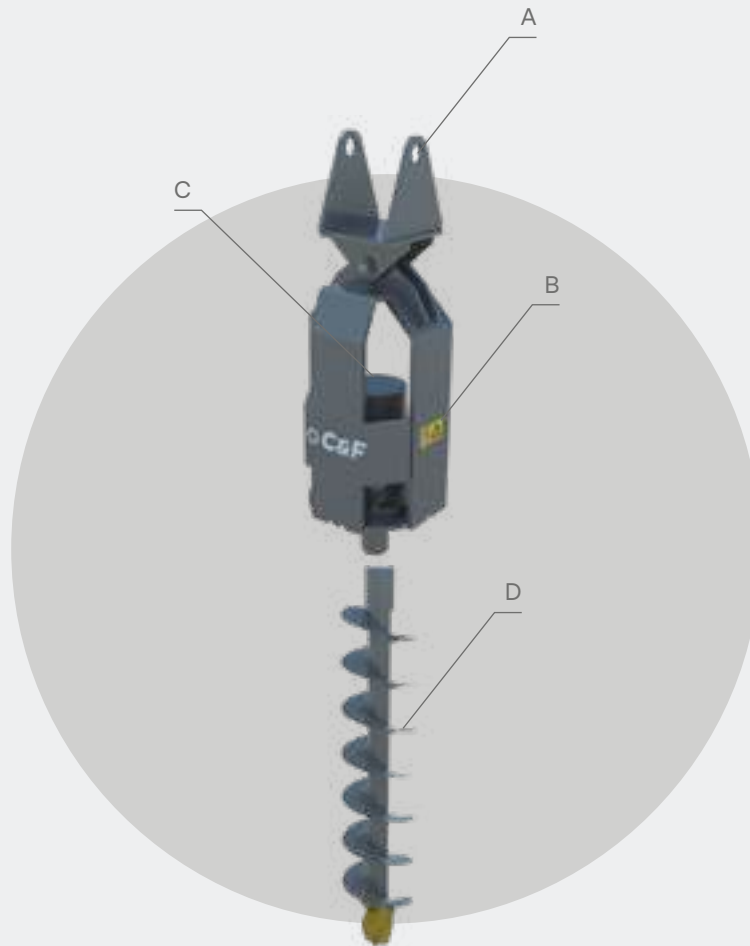
100—1100 daNm

**IT** Le trivelle sono equipaggiate di serie con doppio snodo, motore orbitale e motoriduttore epicicloidale, tubi in gomma per l'alimentazione del circuito idraulico ed innesti rapidi a faccia piana. Sono adatte per perforazioni su terreni di media durezza e per lavori su roccia o asfalto. Il diametro delle punte varia da 150 a 600mm con lunghezza da 1000 a 2000mm. Sono disponibili anche prolunghe senza elica da 1000mm. Possono essere applicate su escavatori, terne e skid steer loader.

## AUGER

100—1100 daNm

**EN** Augers are equipped of mass production of double joint, orbital engine and epicycloidal reduc, rubber pipes for hydraulic circuit and flat-head quick couplers. They are used for works on medium hard grounds, rocky or asphalted grounds. Drills are available with diameters from 150 to 800mm and longness 1000mm. Extension drills without elics are available with 1000mm longness. They can be attached on excavators, backhoes and skid steer loader.



MODELLO · MODEL	AUG10	AUG20	AUG30	AUG40	AUG50
PESO (kg)	63	68	125	210	260
WEIGHT (lbs)	139	150	275	463	573
COPPIA (daNm)	100	200	300	500	1100
COUPLE (daNm)	100	200	300	500	1100
PORTATA MAX (L/min)	45	60	75	160	200
MAX CAPACITY (L/min)	45	60	75	160	200
PRESSIONE MAX (bar)	180	180	200	225	250
MAX PRESSURE (bar)	180	180	200	225	250

**CARATTERISTICHE TECNICHE / TECHNICAL FEATURES**



CNF-CONSTRUCTION EQUIPMENT

AUGER

**A** Connessione a doppio snodo · Double joint connection

**B** Telaio rinforzato · HD Frame

**C** Motoriduttore · Gearbox

**D** Punta · Drill

## LIVELLATRICE

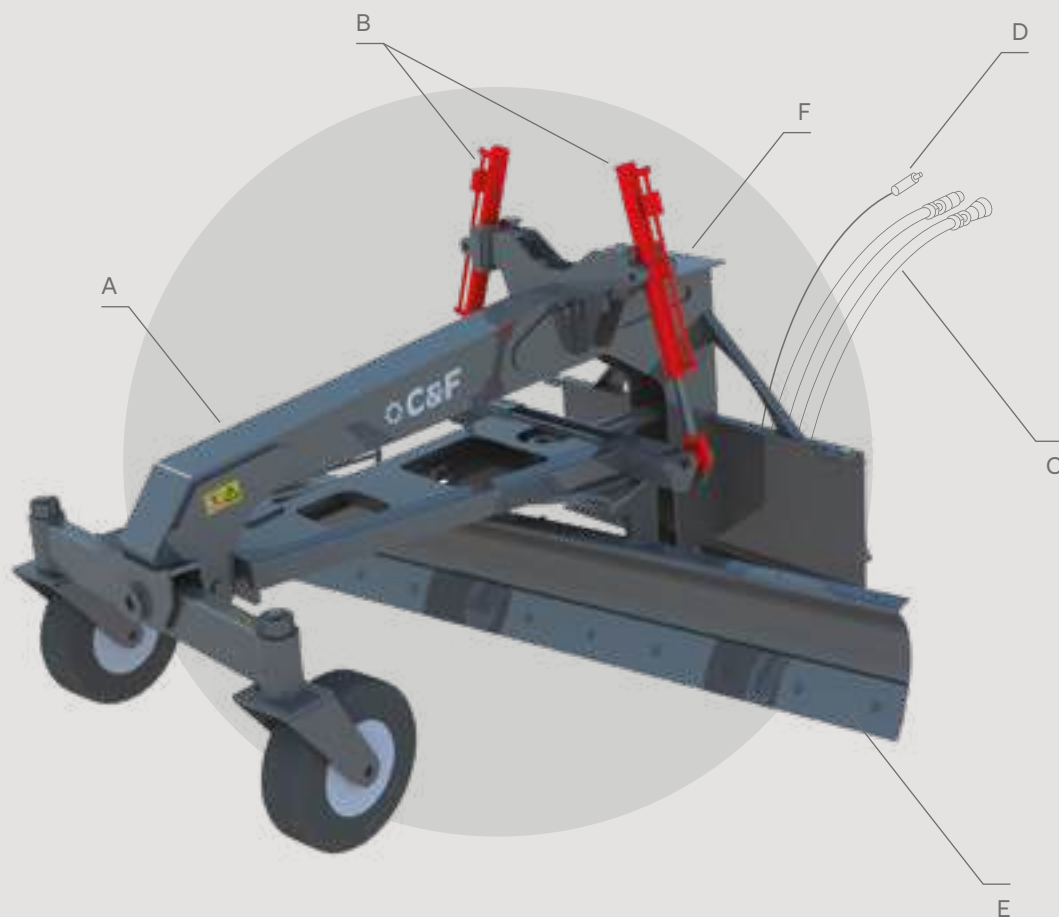
2100—2700 mm

**IT** La Livellatrice Grader è ideale per la preparazione del terreno per strade, piazzali, per l'asfalto o per il calcestruzzo. È dotata di serie della traslazione idraulica della lama  $\pm 400$  mm, inclinazione  $\pm 30^\circ$ , rotazione  $\pm 30^\circ$ , kit di attacco universale per skid steer loader, comandi con distributore, manipolatore, tubi in gomma ed innesti rapidi a faccia piana. Su richiesta può essere predisposta con un sistema di comando laser per lavori di estrema precisione.

## GRADER

82.6—106.3 inch

**EN** Grader with hydraulic blade traslation  $\pm 30^\circ$ , right/left inclination  $\pm 30^\circ$ , side translation to right/left to centre  $\pm 400$ mm, universal linkage plate for skid steer loader, commands with control valve and electrovalve, manipolator, rubber pipes for hydraulic circuit and flat-head quick couplers. The Grader is used to prepare grounds, for concreting or asphaltting.



LIVELLATRICE

CNF—CONSTRUCTION EQUIPMENT



MODELLO · MODEL	LGR210	LGR240	LGR270
LARGHEZZA (mm)	2100	2400	2700
WIDTH (inch)	82.6	94.5	106.3
PESO (kg)	750	790	820
WEIGHT (lbs)	1653.5	1741.6	1807.8

**CARATTERISITCHE TECNICHE / TECHNICAL FEATURES**



Manipolatore a leve  
Lever controller



Joystick  
Joystick



Connettore 8/14 poli  
Deutsche plug

**OPTIONAL**



CNE - CONSTRUCTION EQUIPMENT  
AUGER



Struttura  
monolitica ·  
Monolithic frame



Cilindri di  
sollevamento ·  
Lifting cylinder



Conn. idraulica ·  
Hydraulic conn.



Conn. elettrica ·  
Electric conn.



Lama reversibile  
imbullonata ·  
Reversible bolted  
blade



Distributore  
proporzionale ·  
Proportional  
distributor

**FOCUS**







Dati, descrizioni e illustrazioni nel presente prospetto sono forniti a titolo indicativo e non impegnativo. La C&F srl si riserva il diritto di apportare modifiche e specifiche senza preavviso. Le attrezzature possono essere allestite solo su richiesta.

The details, descriptions and illustrations contained herein must be intended as guideline. C&F srl reserve the right to make any changes deemed necessary without notice. Every product can be equipped with optional only under specific request.





**C&F SRL**

Viale Finlandia 8  
73100 Lecce, IT  
VAT 036 19 66 07 50  
+39 0832 24 39 60

**[www.cnf-ce.com](http://www.cnf-ce.com)**  
**[info@cnf-ce.com](mailto:info@cnf-ce.com)**