

SPAZZATRICE ANGOLABILE

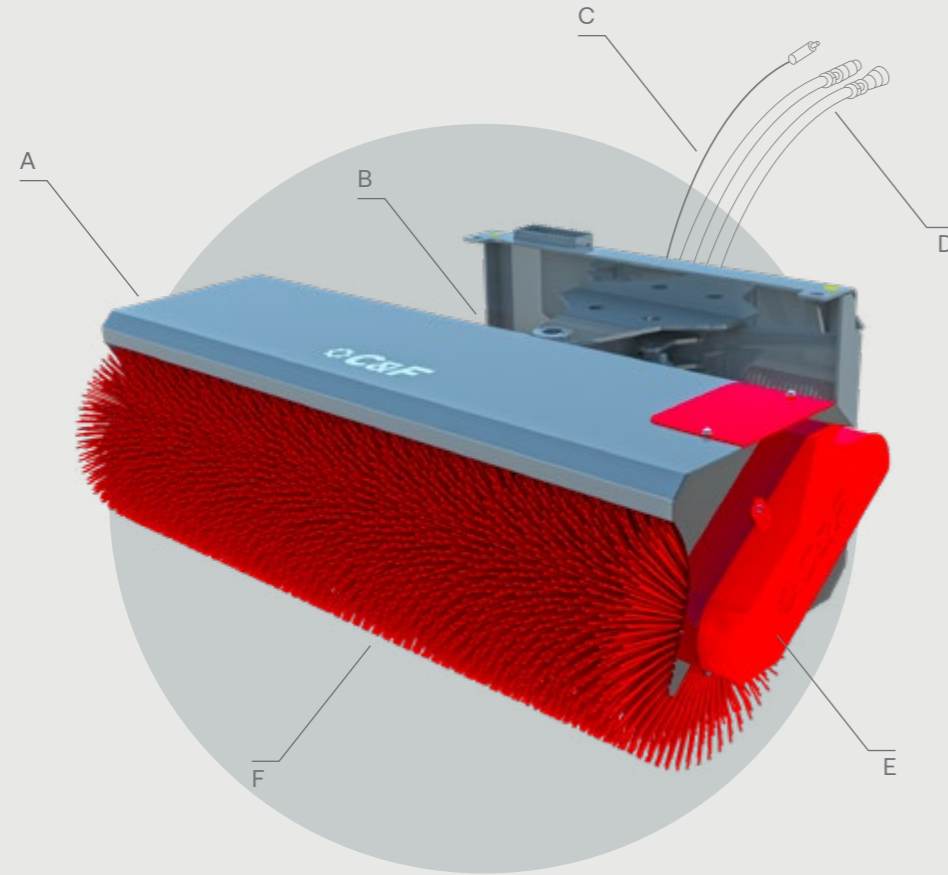
1500—2400 mm

IT La spazzatrice angolare può essere utilizzata per la pulizia di cantieri edili, strade e grandi aree in genere anche leggermente innevate. È fornita di serie con rotazione $\pm 30^\circ$ destra e sinistra, kit di attacco universale per skid steer loader, tubi in gomma per l'alimentazione del circuito idraulico e innesti rapidi a faccia piana. La spazzatrice può essere applicata su skid steer loader, pale, terne e sollevatori telescopici.

ANGLE BROOM

60—94.4 inch

EN Angle broom can be used for quick cleaning of yards or street, and to remove snow up to 10cm of dept. They are equipped of mass production of $\pm 30^\circ$ angulation left and right, universal linkage plate for skid steer loader, rubber pipes for hydraulic circuit and flat-head quick couplers. The angle polishing brush can be attached on skid steer loader, wheel loader, backhoes and telehandler.



MODELLO · MODEL	SWPA150	SWPA180	SWPA210	SWPA240
LARGHEZZA (mm)	1525	1825	2125	2425
WIDTH (inch)	60	72	83.6	95.5
PESO (kg)	340	380	420	450
WEIGHT (lbs)	749.6	837.7	926	992
ANGOLO	$\pm 30^\circ$	$\pm 30^\circ$	$\pm 30^\circ$	$\pm 30^\circ$
ANGLE	$\pm 30^\circ$	$\pm 30^\circ$	$\pm 30^\circ$	$\pm 30^\circ$
ROTAZIONE	Idraulica	Idraulica	Idraulica	Idraulica
ROTATION	Hydraulic	Hydraulic	Hydraulic	Hydraulic

CARATTERISITCHE TECNICHE / TECHNICAL FEATURES



Kit acqua a caduta
Anti-dust kit (fall)



Kit acqua pressione
Anti-dust kit (press)



Ruote regolabili
Adjustable wheels



Attacco flottante
Floating connection



Connettore 8/14 poli
Deutsche plug

OPTIONAL



Supporto rullo ·
Frame



Cilindri rotazione ·
Hydraulic cilinder



Conn. elettrica ·
Electric connection



Conn. idraulica ·
Hydraulic conn.



Trasmissione ·
Transmission
compartment



Rullo spazzola ·
Brush

FOCUS

