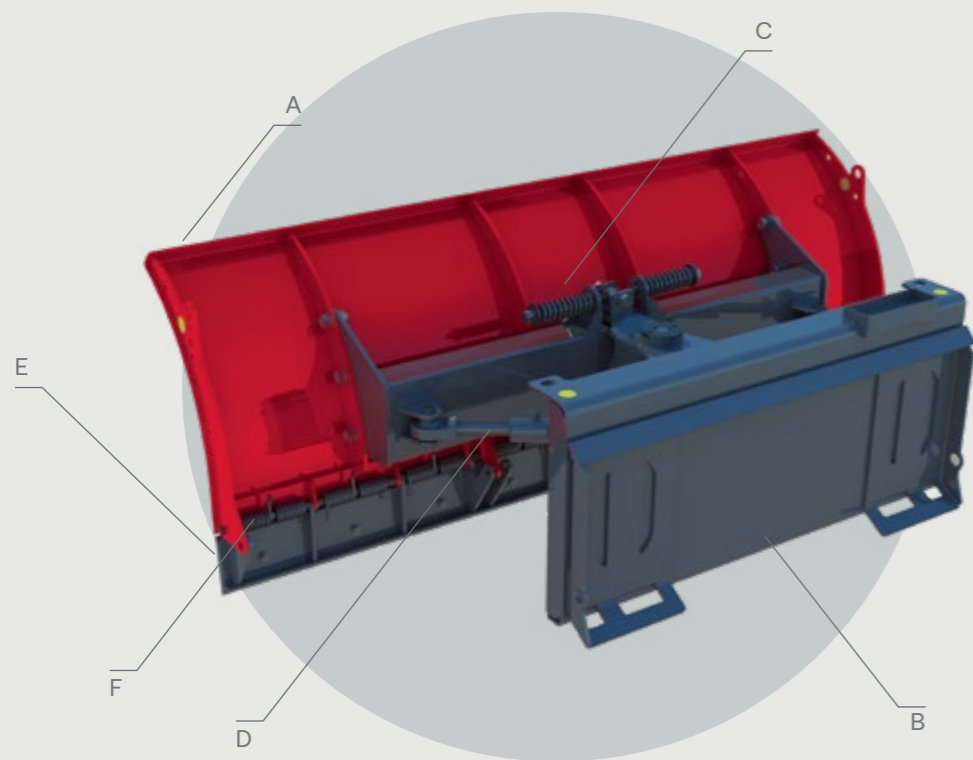


LAMA SGOMBRANEVE 1800—2700 mm

IT Lama sgombraneve con sistema di ribaltamento antiurto con ritorno a molla, autolivellamento orizzontale $\pm 9^\circ$ e rotazione $\pm 30^\circ$ destra-sinistra, lama in acciaio antiusura imbullonata e reversibile, kit di attacco universale per skid steer loader, tubi in gomma per l'alimentazione del circuito idraulico e innesti rapidi a faccia piana. La lama può essere applicata su skid steer loader, pale, terne e sollevatori telescopici.

SNOW PLOW 70.8—106.3 inch

EN Snow blade with anti-knock system by spring return, self-levelling $\pm 9^\circ$ and $\pm 30^\circ$ left-right angulation, double U groove reversible blade fixed with bolts, universal linkage plate for skid steer loader, rubber pipes for hydraulic circuit and flat-head quick couplers. The snow blade can be attached on skid steer loader, wheel loaders, backhoes and telehandlers.



4



Accessorio disponibile su: · Available for:

MODELLO · MODEL	BL180	BL210	BL240	BL270
LARGHEZZA (mm)	1800	2100	2400	2700
WIDTH (inch)	70.8	82.6	94.5	106.3
PESO (kg)	315	370	390	460
WEIGHT (lbs)	694,5	815,7	860	1014
ALTEZZA VERSOIO (mm)	750	750	850	850
MOLDB. HIGHNESS (inch)	29.5	29.5	33.5	33.5

CARATTERISITCHE TECNICHE / TECHNICAL FEATURES



Valvole di blocco
Blocking valve



Luci d'ingombro
Sidemarker

OPTIONAL



A Versoio ·
Moldboard

B Telaio · Frame

C Sistema di autolivellamento ·
Selflevelling system

D Doppio pistone di rotazione ·
Rotation cylinder (two)

E Coltello di raschiamento ·
Blade in sector

F Sistema antiurto ·
Anti-knock system

FOCUS