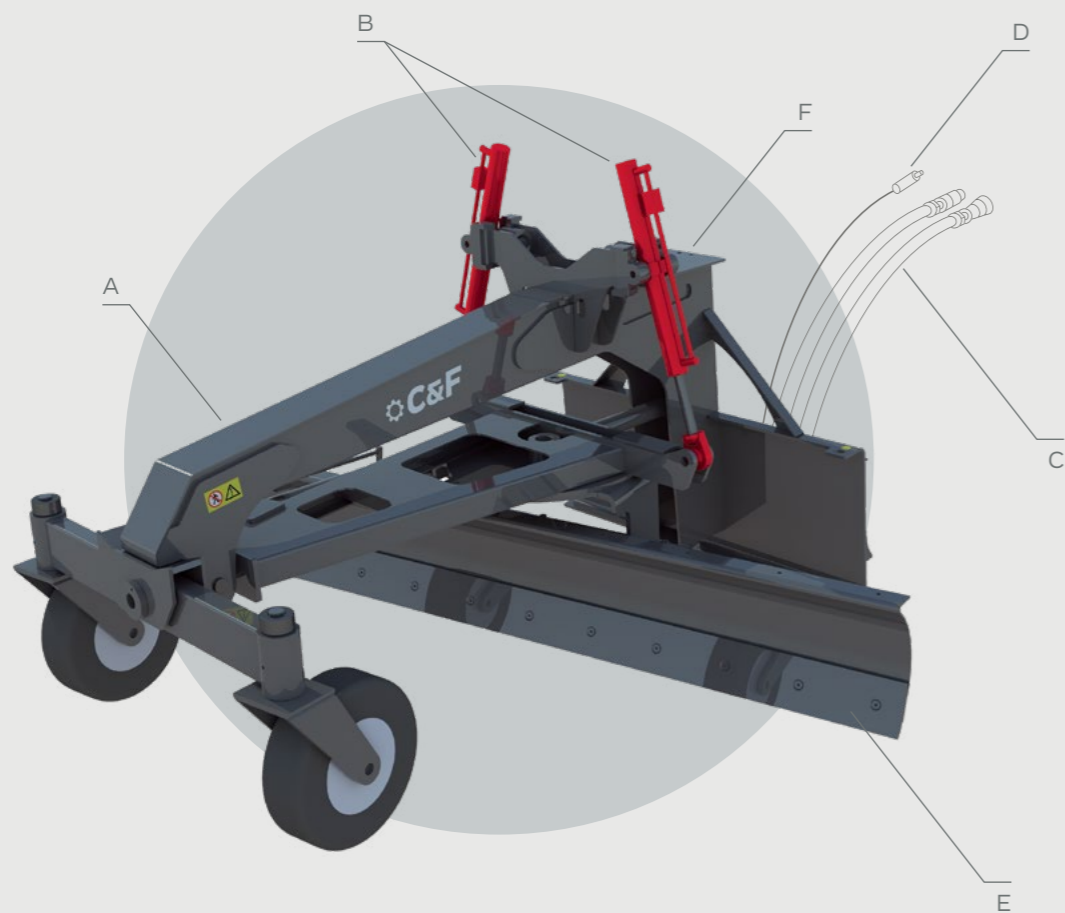


LIVELLATRICE 2100—2700 mm

IT La Livellatrice Grader è ideale per la preparazione del terreno per strade, piazzali, per l'asfalto o per il calcestruzzo. È dotata di serie della traslazione idraulica della lama ± 400 mm, inclinazione $\pm 30^\circ$, rotazione $\pm 30^\circ$, kit di attacco universale per skid steer loader, comandi con distributore, manipolatore, tubi in gomma ed innesti rapidi a faccia piana. Su richiesta può essere predisposta con un sistema di comando laser per lavori di estrema precisione.

GRADER 82.6—106.3 inch

EN Grader with hydraulic blade traslation $\pm 30^\circ$, right/left inclination $\pm 30^\circ$, side translation to right/left to centre ± 400 mm, universal linkage plate for skid steer loader, commands with control valve and electrovalve, manipolator, rubber pipes for hydraulic circuit and flat-head quick couplers. The Grader is used to prepare grounds, for concreting or asphaltting.

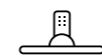


MODELLO · MODEL	LGR210	LGR240	LGR270
LARGHEZZA (mm)	2100	2400	2700
WIDTH (inch)	82.6	94.5	106.3
PESO (kg)	750	790	820
WEIGHT (lbs)	1653.5	1741.6	1807.8

CARATTERISITCHE TECNICHE / TECHNICAL FEATURES



Manipolatore a leve
Lever controller



Joystick
Joystick



Connettore 8/14 poli
Deutsche plug

OPTIONAL



A Struttura monolitica · Monolithic frame

B Cilindri di sollevamento · Lifting cylinder

C Conn. idraulica · Hydraulic conn.

D Conn. elettrica · Electric conn.

E Lama reversibile imbullonata · Reversible bolted blade

F Distributore proporzionale · Proportional distributor

