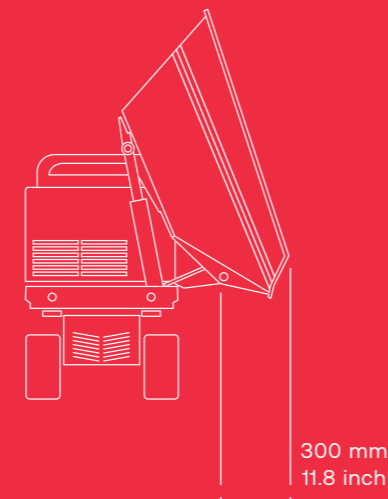
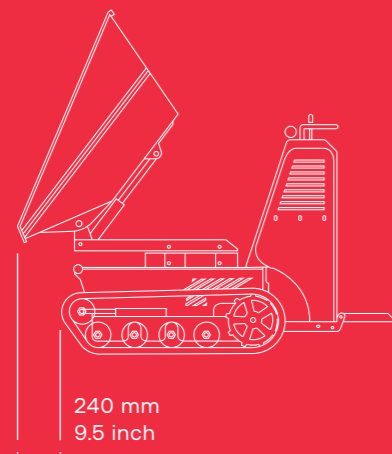
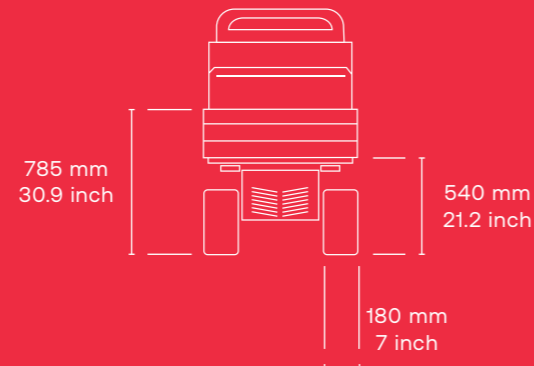
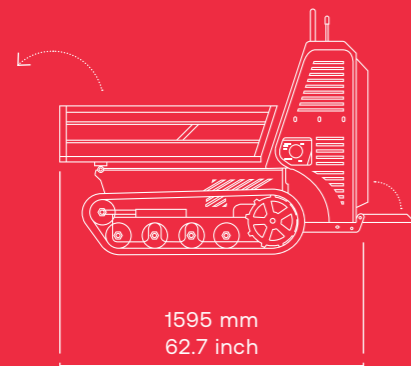
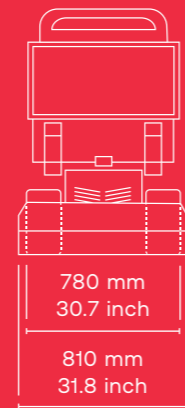
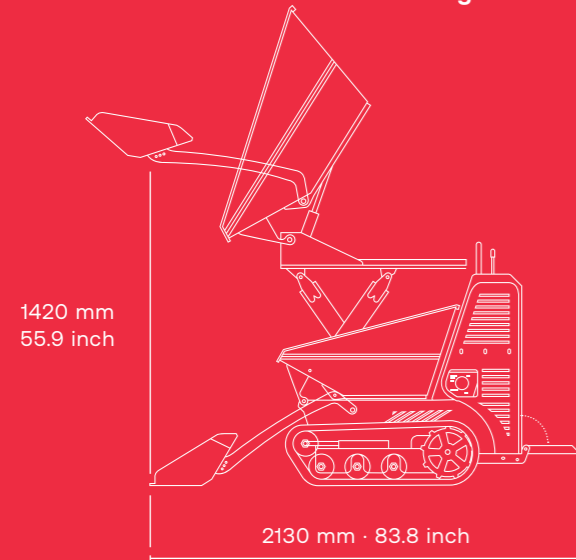


T95

MINIDUMPER

CAPACITÀ OPERATIVA
OPERATING WEIGHT
900 kg · 1984 lbs

LARGHEZZA AI CINGOLI
TRACK WIDTH
780 mm · 27.9 inch



MOTORE TERMICO ENGINE

- HONDA GX390
- YANMAR L100

TRASMISSIONE TRANSMISSION

- IDROSTATICA
- HYDROSTATIC

POMPA IDRAULICA HYDRAULIC PUMP

- 2 x PORT. VAR. + 1 POMPA INGR
- 2 x VAR. DISPL. + 1 GEAR PUMP

MOTORE IDRAULICO HYDRAULIC MOTOR

- 2 x ORBITALI
- 2 x ORBITAL

PORTATA POMPA PUMP FLOW RATE

- 2x32 l/min + 1 POMPA INGR
- 2x8.5 gpm + 1 GEAR PUMP

PRESSIONE MASSIMA MAX PRESSURE

180 bar

RAFFREDDAMENTO IDRAULICO HYDRAULIC COOLING SYSTEM

- ARIA
- AIR

LARGHEZZA CINGOLI TRACK WIDTH

- 180 mm
- 7 inch

RULLI TRACK ROLLERS

- 4

RULLI OSCILLANTI ROCKING ROLLERS

- SI
- YES

REGOLAZIONE CINGOLI TRACK TENSIONER

- SI
- YES

VELOCITÀ DI TRASLAZIONE TRAVEL SPEED

- 5 km/h
- 3.1 mp/h

CAPACITÀ OPERATIVA OPERATING WEIGHT

- 900 kg / 1984 lbs

MASSA A VUOTO EMPTY WEIGHT

- 500 kg
- 1102 lbs


HIGH-TIP


- 800 kg / 1763 lbs

CONTROLLO CONTROL


- MONOJOYSTICK
- DOPPIA LEVA (OPZIONALE)
- DOUBLE LEVER (ON REQUEST)

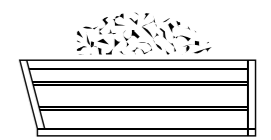
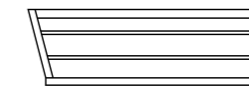
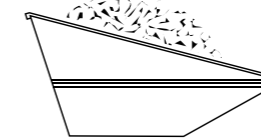
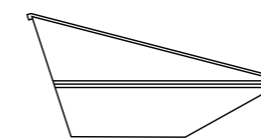
CARATTERISTICHE TECNICHE / TECHNICAL FEATURES


 RASO 0.30 m³
STRUCK 0.39 yd³

 COLMO 0.36 m³
HEAPED 0.45 yd³

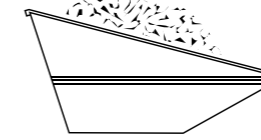
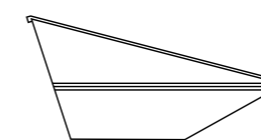
 RASO 0.17 m³
STRUCK 0.22 yd³

 COLMO 0.25 m³
HEAPED 0.32 yd³



 RASO 0.28 m³
STRUCK 0.37 yd³

 COLMO 0.36 m³
HEAPED 0.47 yd³



CAPACITÀ / CAPACITY