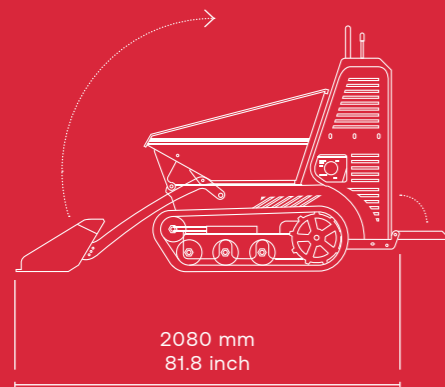
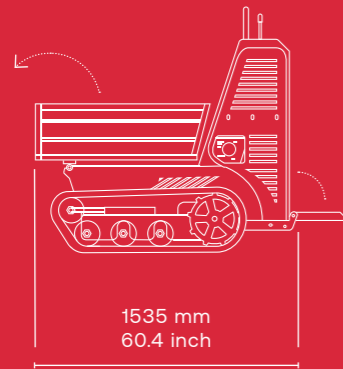
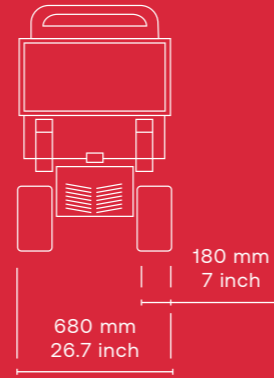
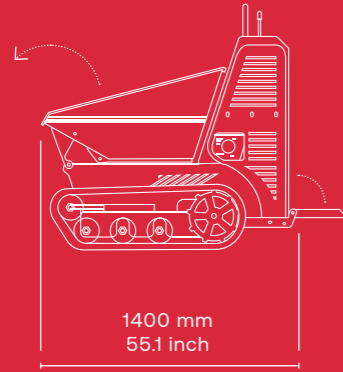


# T45

## MINIDUMPER

CAPACITÀ OPERATIVA  
OPERATING WEIGHT  
**450 KG · 992 LBS**

LARGHEZZA AI CINGOLI  
TRACK WIDTH  
**680 MM · 26.7 INCH**



**MOTORE TERMICO  
ENGINE**  
→ HONDA GX200

**TRASMISSIONE  
TRANSMISSION**  
→ IDROSTATICA  
→ HYDROSTATIC

**POMPA IDRAULICA  
HYDRAULIC PUMP**  
→ 2 X INGRANAGGI  
→ 2 X GEAR PUMP

**MOTORE IDRAULICO  
HYDRAULIC MOTOR**  
2 x ORBITALI  
2 x ORBITAL

**PORTATA POMPA  
PUMP FLOW RATE**  
2 x 14 l/min  
2 x 3.8 gpm

**PRESSIONE MASSIMA  
MAX PRESSURE**  
180 bar

**RAFFREDDAMENTO IDRAULICO  
HYDRAULIC COOLING SYSTEM**  
ARIA  
AIR

**LARGHEZZA CINGOLI  
TRACK WIDTH**  
180 mm  
7 inch

**RULLI  
TRACK ROLLERS**  
3

**RULLI OSCILLANTI  
ROCKING ROLLERS**  
→ SI  
→ YES


**REGOLAZIONE CINGOLI  
TRACK TENSIONER**  
SI  
YES


**1 VELOCITÀ DI TRASLAZIONE  
1 TRAVEL SPEED**  
2.5 km/h  
1.55 mp/h


**CAPACITÀ OPERATIVA  
OPERATING WEIGHT**  
→ 450 KG  
→ 992 LBS


**MASSA A VUOTO  
EMPTY WEIGHT**  
340 kg  
749 lbs

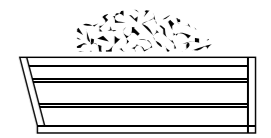
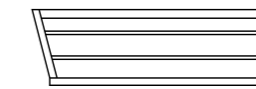
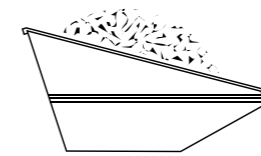
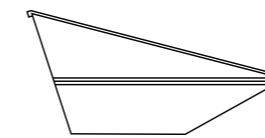
### CARATTERISTICHE TECNICHE / TECHNICAL FEATURES

 RASO 0.22 m<sup>3</sup>  
STRUCK 0.28 yd<sup>3</sup>

 COLMO 0.29 m<sup>3</sup>  
HEAPED 0.37 yd<sup>3</sup>

 RASO 0.15 m<sup>3</sup>  
STRUCK 0.19 yd<sup>3</sup>

 COLMO 0.23 m<sup>3</sup>  
HEAPED 0.30 yd<sup>3</sup>



### CAPACITÀ / CAPACITY