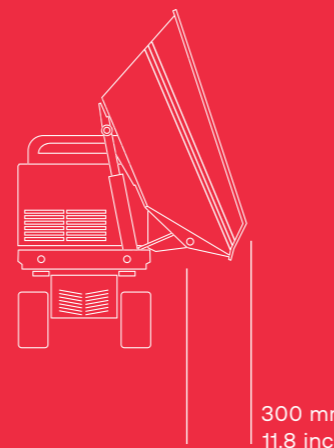
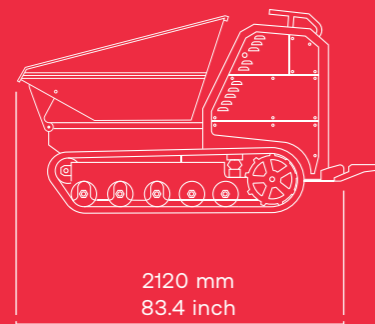
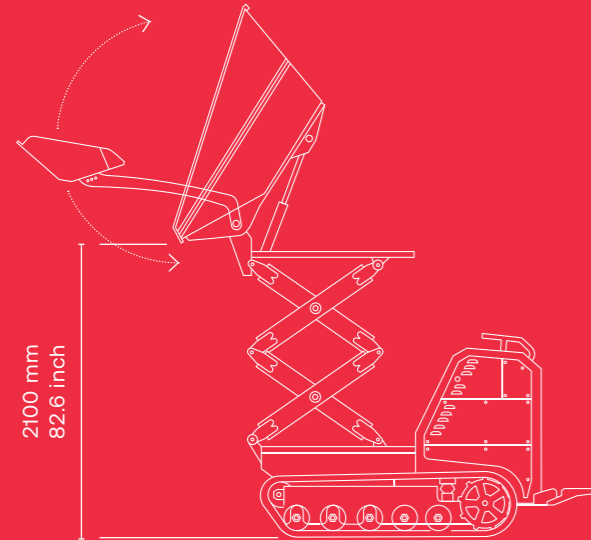
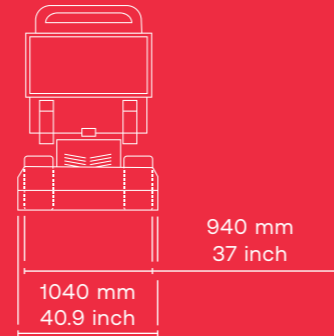
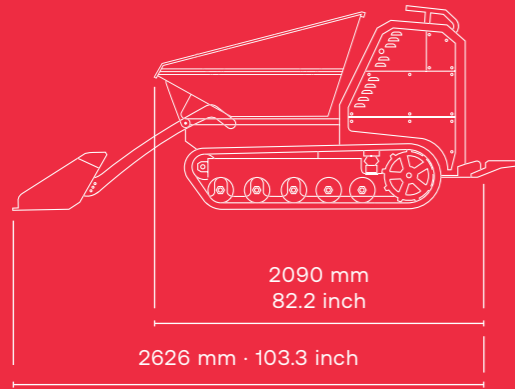


# T150

## MULTI-TOOL

**CAPACITÀ OPERATIVA  
OPERATING WEIGHT**  
1500 kg / 3306 lbs

**LARGHEZZA AI CINGOLI  
TRACK WIDTH**  
940 mm / 37 inch



### MOTORE TERMICO ENGINE

→ YANMAR 3TNV-80

### TRASMISSIONE TRANSMISSION

→ IDROSTATICA  
→ HYDROSTATIC

### POMPA IDRAULICA HYDRAULIC PUMP

→ 2 PORT. VARIABILI + INGR.  
→ 2 VAR. DISPL. + 1 GEAR PUMP

### MOTORE IDRAULICO HYDRAULIC MOTOR

2 x MOTORIDUTTORI  
2 x GEARBOX

### PORTATA POMPA PUMP FLOW RATE

→ 2 x 56 l/min + 1 POMPA INGR.  
→ 2 x 15 gpm + 1 GEAR PUMP

### PRESSIONE MASSIMA MAX PRESSURE

180 bar

### RAFFREDDAMENTO IDRAULICO HYDRAULIC COOLING SYSTEM

LIQUIDO  
LIQUID

### LARGHEZZA CINGOLI TRACK WIDTH

200 · 230 mm

### RULLI TRACK ROLLERS

→ 5

### RULLI OSCILLANTI ROCKING ROLLERS

SI  
YES

### REGOLAZIONE CINGOLI TRACKING TENSIONER

SI  
YES

### VELOCITÀ DI TRASLAZIONE TRAVEL SPEED

6 km/h  
3.7 mp/h

### CAPACITÀ OPERATIVA OPERATING WEIGHT

→ 1500 kg / 3306 lbs

### HIGH-TIP

→ 1000 kg / 2204 lbs


### MASSA A VUOTO EMPTY WEIGHT


950 · 1000 kg


### CONTROLLO CONTROL


→ MONOJOYSTICK  
DOPPIA LEVA (OPZIONALE)  
DOUBLE LEVER (ON REQUEST)

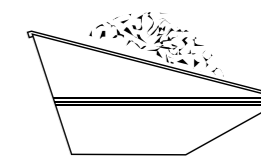
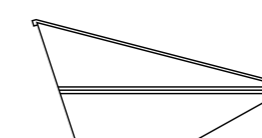
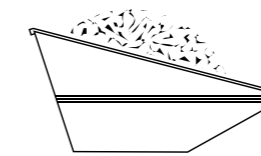
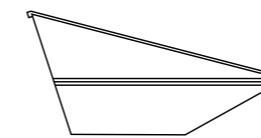
### CARATTERISTICHE TECNICHE / TECHNICAL FEATURES

 RASO 0.50 m<sup>3</sup>  
STRUCK 0.65 yd<sup>3</sup>

 COLMO 0.65 m<sup>3</sup>  
HEAPED SAE 0.85 yd<sup>3</sup>

 RASO 0.38 m<sup>3</sup>  
STRUCK 0.49 yd<sup>3</sup>

 COLMO 0.5 m<sup>3</sup>  
HEAPED 0.65 yd<sup>3</sup>



### CAPACITÀ / CAPACITY