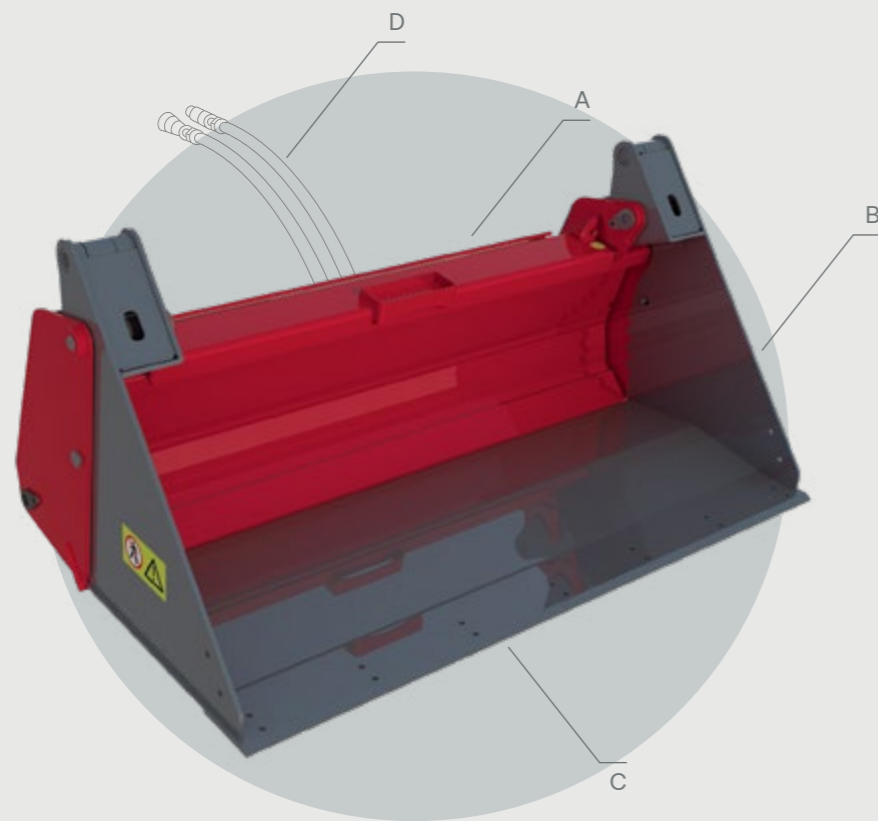


## BENNA MULTIFUNZIONE 1570—2050 mm

**IT** La benna multifunzione è utilizzata per lavori di scavo, spianatura, carico e scarico, ma anche movimentazione in genere. È fornita con kit di attacco universale per skid steer loader, tubi in gomma per l'alimentazione del circuito idraulico ed innesti rapidi faccia piana. Può essere fornita su richiesta con denti a forcella.

## COMBINATION BUCKET 61.8—80.7 inch

**EN** Multifunctional bucket can be attached to any type of skid steer loader. It is used to dig, level, charge and discharge, but even to handling material. It is supplied with universal linkage plate for skid steer loader, rubber pipes for hydraulic circuit and flat-head quick couplers. Available also with fork teeth.



MODELLO · MODEL	MFB157	MFB174	MFB205
LARGHEZZA (mm)	1570	1740	2050
WIDTH (inch)	61.8	68.5	80.7
PESO (kg)	350	360	410
WEIGHT (lbs)	771.6	739.6	903.9

### CARATTERISITCHE TECNICHE / TECHNICAL FEATURES



Dente imbullonato  
Bolted teeth

### OPTIONAL



A Benna · Bucket

B Mordente · Claw

C Lama forata · Blade

D Conn. idraulica · Hydraulic conn.

