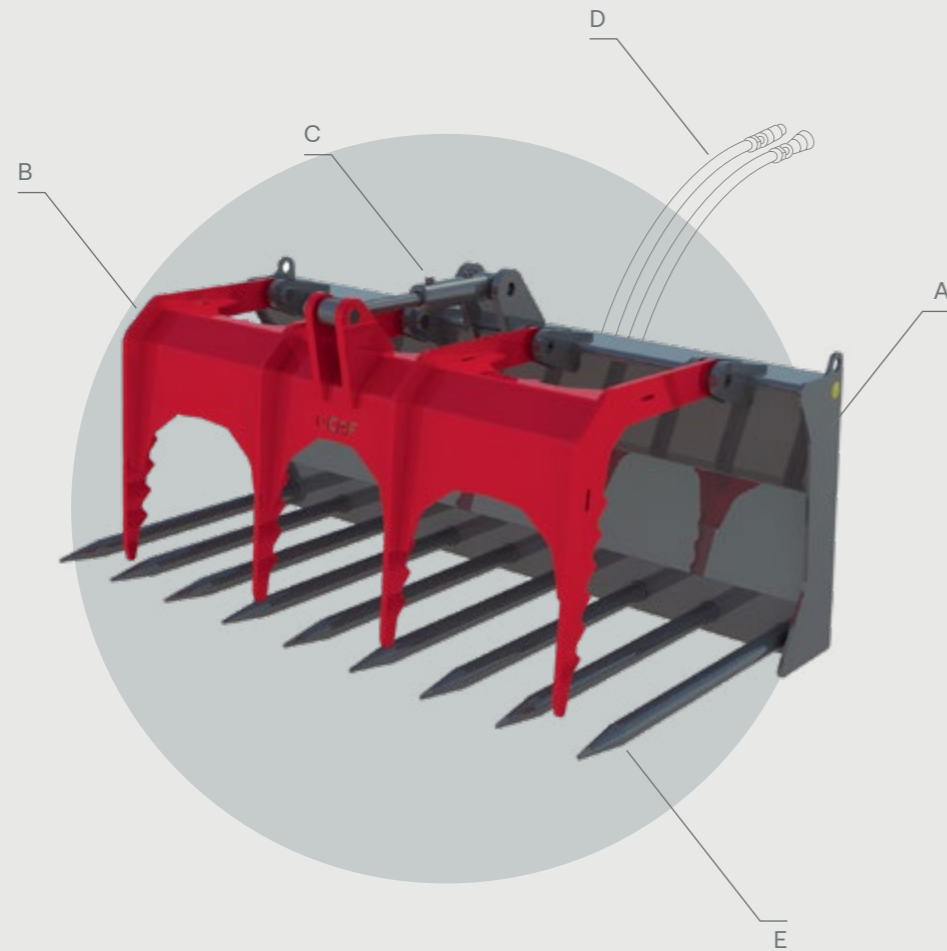


## PINZA AGRICOLA 1400—2050 mm

**IT** La pinza agricola è utilizzata nella movimentazione di materiale in agricoltura. È fornita con denti imbullonati intercambiabili di serie, tubi in gomma per l'alimentazione del circuito idraulico, innesti rapidi a faccia piana e kit di attacco universale per skid steer loader. Può essere applicata su skid steer loader, pale, terne e telescopici.

## AGRICULTURAL GRAPPLE 55—80.7 inch

**EN** The farm/utility grapple is suitable for farming and industrial works. It is supplied with interchangeable teeth, rubber pipes for hydraulic circuit and universal linkage plate for skid steer loader. It can be attached on skid steer loaders, wheel loaders, backhoes, telehandlers.



MODELLO · MODEL	AGR140	AGR157	AGR187	AGR205
LARGHEZZA (mm)	1400	1570	1870	2050
WIDTH (inch)	55	61.8	73.6	80.7
PESO (kg)	185	205	240	300
WEIGHT (lbs)	407.8	452	529	661

### CARATTERISTICHE TECNICHE / TECHNICAL FEATURES



- A Benna · Bucket
- B Mordente · Claw
- C Cilindro idraulico · Hydraulic ram
- D Conn. idraulica · Hydraulic conn.
  
- E Puntale imbullonato · Bolted teeth

